

SENSORE TEMPERATURA CAFFE'  
TEMPERATURE SENSOR COFFEE

CONTENITORE CAFFE' CHIUSO  
DRAWER CLOSED

SENSORE IMPULSI MACINACAFFE'  
GRINDER ROTARY SENSOR

SCHEDA RUBINETTO  
TAP BOARD

SENSORE LIVELLO CONTENITORE H2O  
WATERTANK SENSOR LEVEL

FLUSSIMETRO  
FLOWMETER

SENSORE LIVELLO VASCA RECUPERO H2O  
DRIPTRAY SENSOR WATER LEVEL

MOTORE GRUPPO EROGATORE  
BREW UNIT MOTOR

PRESENZA CASSETTO FONDI  
DREGDRAWER INSERTED

PRESENZA GRUPPO EROGATORE  
BREW UNIT INSERTED

GRUPPO EROGATORE WORK  
BREW UNIT POSITION WORK

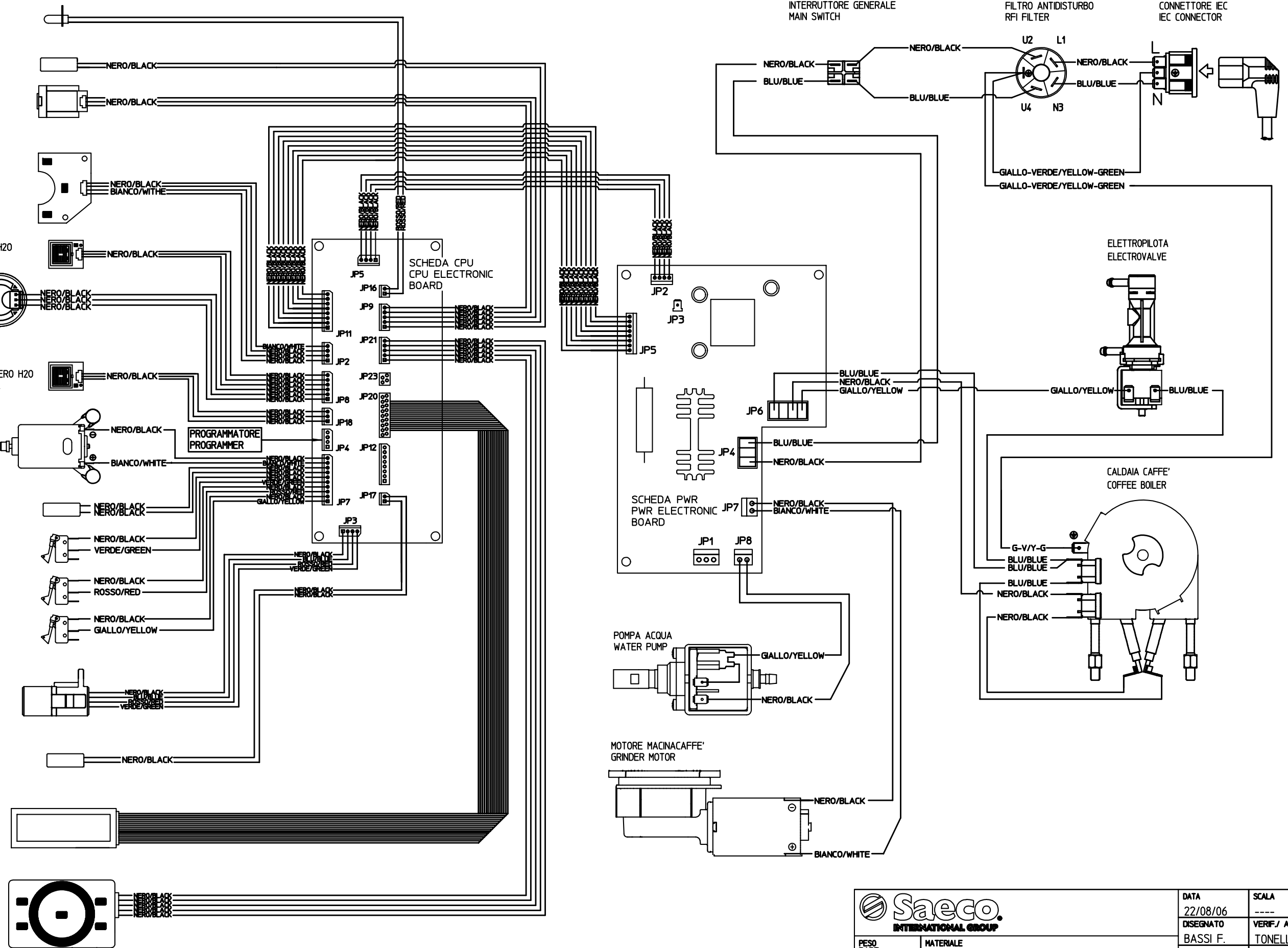
GRUPPO EROGATORE HOME  
BREW UNIT POSITION HOME

CONNETTORE PER MILKISLAND  
MILKISLAND CONNECTOR

SPORTELLINO GRUPPO CHIUSO  
DOOR CLOSED

DISPLAY

TASTIERA  
KEYBOARD



FORMATO A2  
UNI 936-76

VALIDO PER  
PRODUZIONE

REV. MATERIALE 00

MODIFICHE: variabile quote contrassegnate con:  
① ② ③

MODIFICHE: variabile quote contrassegnate con:  
① ② ③



			DATA	22/08/06	SCALA	----
			DISEGNATO	BASSI F.	VERIF./ APPROV.	TONELLI S.
PESO PART.	MATERIALE		SOSTITUISCE IL	SOSTITUITO DAL		
TOLL. UNI ISO GEN. 22768 nk	TRATTAMENTI TERMICI	FINITURA SUPERFICIALE	COD. STAMPO	N° INPR.	REV. DIS.	
APPARECCHIO CA SAECO TALEA RING			CODICE		0 00	
DENOMINAZIONE SCHEMA DI CABLAGGIO 230V (WIRING DIAGRAM)			11004723			
TYPE SUP032NR						

LA PROPRIETA' DI QUESTO DISEGNO E' RISERVATA A TERMINI DI LEGGEE' VIETATO QUINDI RIPRODURLO E RENDERLO NOTO A TERZI