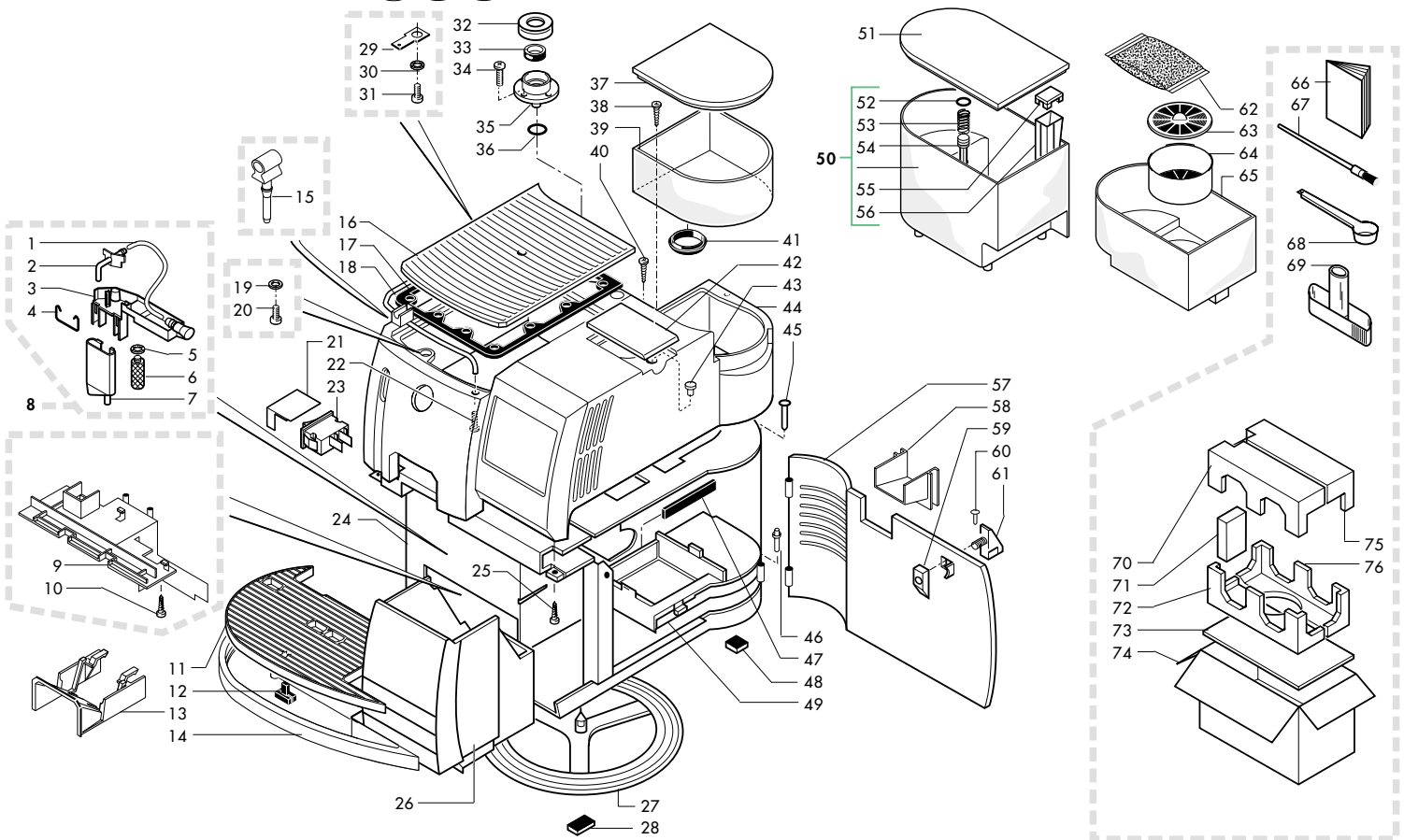


**CA SAECO ROYAL COFFE BAR FWA**

TAVOLA 1 di 6

**E003.041.01**

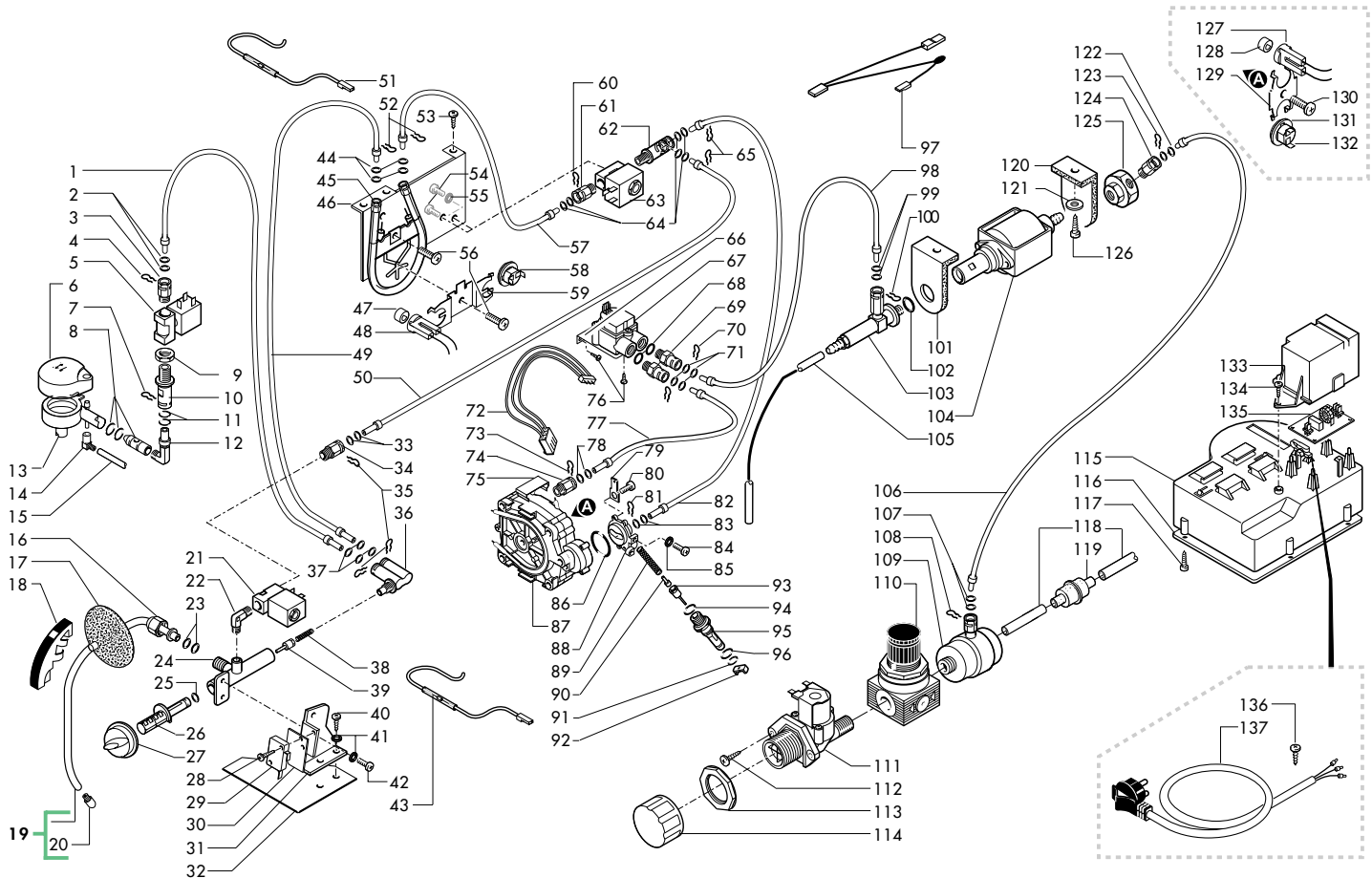
VERSIONI (B) (CH) (D)



Rif.	Codice	Denominazione	Versioni
1	9972.027	Tubo silicone marron 5x8 L.90 mm	
2	0327.012.680	Raccordo 90° erogatore gri RAL 7015	
3	0327.010.760	Corpo fisso erogatore blue	
4	0327.037	Molla x erogatore	
5	0301.052	Guarnizione x vite erogatore	
6	0301.050	Vite M3 x erogatore	
7	0327.011.760	Corpo mobile erogatore blue	
8	0327.A07.760	Ass.erogatore blue	
9	0301.033.150	Carter x vasca grigio	
10	U143.003	Panelvit TCB 3,5x16 testa d.8 ZNP	
11	0314.016.770	Griglia x vasca vern. argento	
12	§145500211	Galleggiante rosso x vaschetta	
13	0312.009.760	Coperchio erogatore vern.blue	
14	0314.022.760	Vasca raccogliogocce vern.blue	
15	0312.016.280	Gommino ferma tubo grigio	
16	0312.015.66A	Ass. piastra scaldadatte arg. 230V	
17	0312.014	Guarnizione scaldadatte	
18	0329.002	Tubo x coperchio carcassa	
19	U201.005	Rosetta piana 4,3x12 DIN 7349 ZNP	
20	U127.010	Vite Tapt.TCB M4,0x10 DIN 7500C ZNP	
21	0327.036	Protezione interruttore generale	
22	U043.012	Vite TCBC M4,0x6 UNI 7687 ZNP	
23	NE03.028	Interruttore Molveno B1031C1181000	
24	0341.002.760	Ass. carcassa R.I. blu	
25	U110.005	Vite aut.TCB 3,9x9,5 DIN 7981 F NIK	
26	0312.030.760	Cassetto fondi blue	
27	0301.048.150	Anello girevole grigio	
28	9991.096	Piedino adesivo 8x15x3,2	
29	NE15.003	Linguetta maschio piana 6,3 D 5,2	
30	U208.001	Rosetta dent. 4,3x8 UNI 3703 BRU	
31	U127.010	Vite Tapt.TCB M4,0x10 DIN 7500C ZNP	
32	0701.031.150	Copertura guarnizione grigio	
33	NM05.006	Guarnizione GACO DIM 14 Superaut.	
34	U111.006	Vite aut.TSP 3,5x9,5 DIN 7982 C INO	
35	0701.014.150	Contenitore guarnizione grigio	
36	NM02.004	OR ORM 0080-20 EPDM	
37	0301.022.770	Coperchio caffè argento	
38	U143.003	Panelvit TCB 3,5x16 testa d.8 ZNP	
39	0329.006.230	Contenitore caffè'	
40	U143.007	Vite Torx TCB 2,9x19 INO BRU	
41	9161.270	Guarnizione x contenitore caffè	
42	0313.008.770	Coperchio dosatore Digital arg.	
43	0312.013.280	Tappino x foro vite grigio	
44	0341.003.770	Coperchio Saeco Coffee Bar arg.	
45	0301.019	Spina x sportello Superautomatica	
46	0301.020	Perno per sportello Superautomatica	
47	9161.140	Guarnizione x piastra gruppo	

Rif.	Codice	Denominazione	Versioni
48	NV01.001	Piedino adesivo	
49	0301.041.150	Piastra supporto gruppo grigio	
50	0301.046.230	Ass. serbatoio acqua Superautomatica	
51	0301.023.770	Coperchio acqua argento	
52	NM01.032	OR ORM 0060-30 silicone nero	
53	9161.110	Molla x pistoncino Superautomatica	
54	9111.027.150	Pistoncino x serbatoio grigio	
55	9161.050.230	Tappo x galleggiante Superautom.	
56	9161.112.150	Galleggiante di livello grigio	
57	0313.001.760	Ass. sportello Royal blu	
58	0313.012.760	Copertura x sportello serigr.blue	
59	0301.040.150	Leva chiusura sportello grigio	
60	U433.001	Chiodo 2x06 UNI 7591 BRU	
61	0301.039.760	Pomello chiusura sportello blue	
62	0313.013	Sacchetto resina sistema Intafil	(D)
63	0313.015	Coperchio contenit. resina Intafil	(D)
64	0313.014	Contenitore resina sistema Intafil	(D)
65	0313.016	Adattatore serbatoio acqua Intafil	(D)
66	0341.951	Libretto istruzioni I D F GB	
67	0341.952	Libretto istruzioni GB E P NL	(B)
68	9991.068	Pennello x pulizia macinacaffè	
69	9991.040.150	Misurino grigio	
70	9161.021.150	Chiave x gruppo caffè grigio	
71	0314.907	Insero superiore sx in PS	
72	0314.909	Scatola vasca raccogliogocce	
73	0314.904	Insero inferiore sx in PS	
74	0327.905	Foglio cartone ondulato	
75	0317.906	Scatola esterna da 1	
76	0314.906	Insero superiore dx in PS	
		Insero inferiore dx in PS	

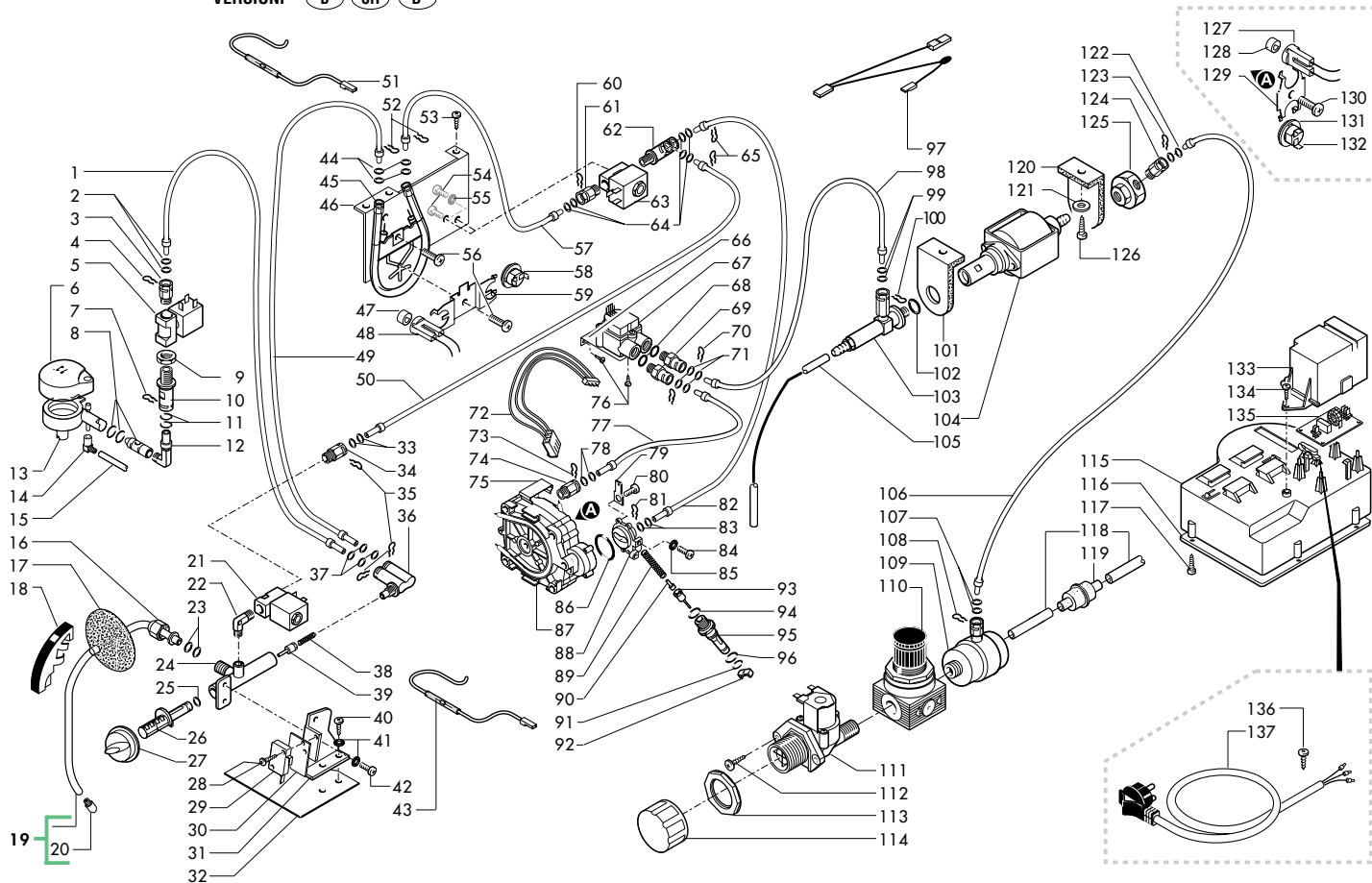
VERSIONI ( B CH D )



Rif.	Codice	Denominazione	Versioni
1	9979.A38	Ass. tubo teflon 4x2 L.150 7-7	
2	NM02.028	OR 2015 EPDM FDA	
3	9011.152	Raccordo x tubo d.4 1/8	
4	9011.144	Forcella x tubo d.4	
5	9121.080.00A	Elettrov. OLAB 2 vie 1/8" fem 230V	
6	0314.018.760	Copertura x cappuccinatore blue	
7	9161.135	Molla x rubinetto vapore	
8	§142270200	Canot. x cappuccinat. completo di OR	
9	U303.002	Dado esagonale M12x1,25 UNI 5589 ZNP	
10	9161.224	Supporto x raccordo 90°	
11	NM02.007	OR 2025 EPDM	
12	9161.225	Raccordo a 90° x cappuccinatore	
13	§142520130	Cappuccinatore assiemato bianco	
14	9991.122.010	Raccordo x cappuccinatore bianco	
15	9972.045	Tubo silicone 3,5x6 L.350 mm	
16	9161.031	Dado x tubo vapore	
17	9161.058.150	Protezione interna x tubo grigio	
18	9161.055.760	Impugnatura x tubo vapore blue	
19	0334.003	Ass.tubo vapore D.1,5 opaco	
20	9011.190	Erogatore x tubo vapore D.1,5	
21	9121.080.00A	Elettrov. OLAB 2 vie 1/8" fem 230V	
22	NR07.029	Raccordo standard a L MM 1/8 NIK	
23	NM02.011	OR ORM 0060-20 EPDM	
24	9161.293	Corpo rubinetto	
25	NM02.001	OR 2018 EPDM	
26	9161.057	Asta rubinetto vapore	
27	0312.004.760	Pomello vapore vern.blue	
28	U109.014	Vite aut.TCB 2,9x6,5 DIN 7981 C NIK	
29	NE05.013	Microinterruttore	
30	9991.014	Cartoncino x microinterruttori	
31	0312.011	Squadretta x rubinetto vapore	
32	0312.012	Piastrina di chiusura	
33	NM02.028	OR 2015 EPDM FDA	
34	9011.152	Raccordo x tubo d.4 1/8	
35	9011.144	Forcella x tubo d.4	
36	9161.301	Raccordo doppio Fast/Lock N.S.	
37	NM02.028	OR 2015 EPDM FDA	
38	9011.007	Molla x spillo	
39	9019.A04	Assieme spillo Superautomatica	
40	U110.013	Vite aut.TCB 3,9x6,5 DIN 7981 F NIK	
41	U208.001	Rosetta dent. 4,3x8 UNI 3703 BRU	
42	U043.003	Vite TCBC M4,0x8 UNI 7687 ZNP	
43	0314.810	Cablaggio bianco con termofusibile	
44	NM02.028	OR 2015 EPDM FDA	
45	9011.203.00A	Caldaia Bleckmann lav. 230V	
46	0334.001	Squadretta New System	
47	9011.089	Distanziale x sensore	

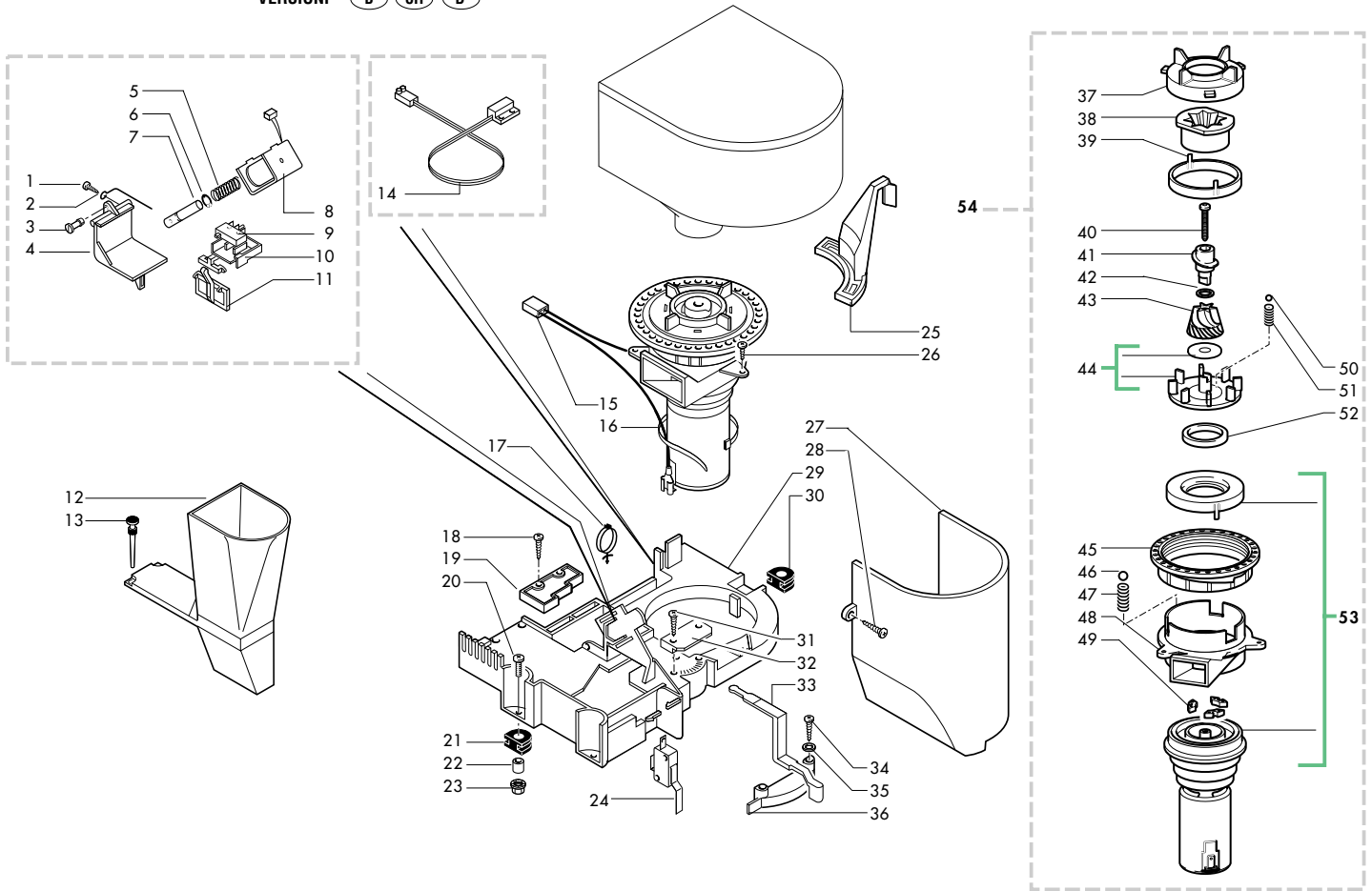
Rif.	Codice	Denominazione	Versioni
48	9019.A09	Ass. sensore x automatica	
49	9979.A38	Ass. tubo teflon 4x2 L.150 7-7	
50	9979.A55	Ass. tubo teflon 4x2 L.260 7-7	
51	0334.822	Cablaggio bianco c/termofus.216°	
52	9011.144	Forcella x tubo d.4	
53	U110.004	Vite aut.TCB 3,5x6,5 DIN 7981 F NIK	
54	U043.003	Vite TCBC M4,0x8 UNI 7687 ZNP	
55	U208.001	Rosetta dent. 4,3x8 UNI 3703 BRU	
56	U046.003	Vite TCBC M4,0x12 rond. dent. 8,5 ZNP	
57	9979.A55	Ass. tubo teflon 4x2 L.260 7-7	
58	NE09.006	Termostato 170° NC Faston 90°C/rond.	
59	9011.187	Molla fermatermostato	
60	9011.144	Forcella x tubo d.4	
61	9011.152	Raccordo x tubo d.4 1/8	
62	9161.297	Raccordo 90° doppio Fast/Lock	
63	9121.127.00A	Elettrov. 15VA 2 vie 1/8F fori M4	
64	NM02.028	OR 2015 EPDM FDA	
65	9011.144	Forcella x tubo d.4	
66	1509.001	Squadretta x turbina R.I.	
67	NV99.033	Turbina Digmesa in plastica	
68	NM03.033	OR ORM 0070-20	
69	9161.308	Raccordo x turbina R.I.	
70	9011.144	Forcella x tubo d.4	
71	NM02.028	OR 2015 EPDM FDA	
72	0701.871	Connettore ass.x turbina Digmesa	
73	9011.144	Forcella x tubo d.4	
74	9011.152	Raccordo x tubo d.4 1/8	
75	9011.054	Molla x termofusibile	
76	U109.011	Vite aut.TCB 3,9x9,5 DIN 7981 C NIK	
77	9979.A38	Ass. tubo teflon 4x2 L.150 7-7	
78	NM02.028	OR 2015 EPDM FDA	
79	NE15.026	Linguetta maschio a 45° 6,3 d.5,2	
80	U046.003	Vite TCBC M4,0x12 rond. dent. 8,5 ZNP	
81	9011.144	Forcella x tubo d.4	
82	9979.A55	Ass. tubo teflon 4x2 L.260 7-7	
83	NM02.028	OR 2015 EPDM FDA	
84	U043.021	Vite TCBC M5,0x8 UNI 7687 ZNP	
85	U208.003	Rosetta Dent. 5,3x10 UNI 3703 BRU	
86	NM01.022	OR 2106 silicone	
87	9019.A19.00A	Ass. corpi caldaia profess. 230V	
88	9011.165	Supp. caldaia con attacco tubo d.4	
89	9011.132	Molla x spillo	
90	9011.075	Adattore x spillo lungo	
91	NM01.057	OR ORM 0050-20 silicone	
92	9011.099	Cursore x valv. caldaia in plastica	
93	9019.A01	Assieme spillo	
94	NM01.008	OR ORM 0080-20 silicone	

VERSIONI (B) (CH) (D)



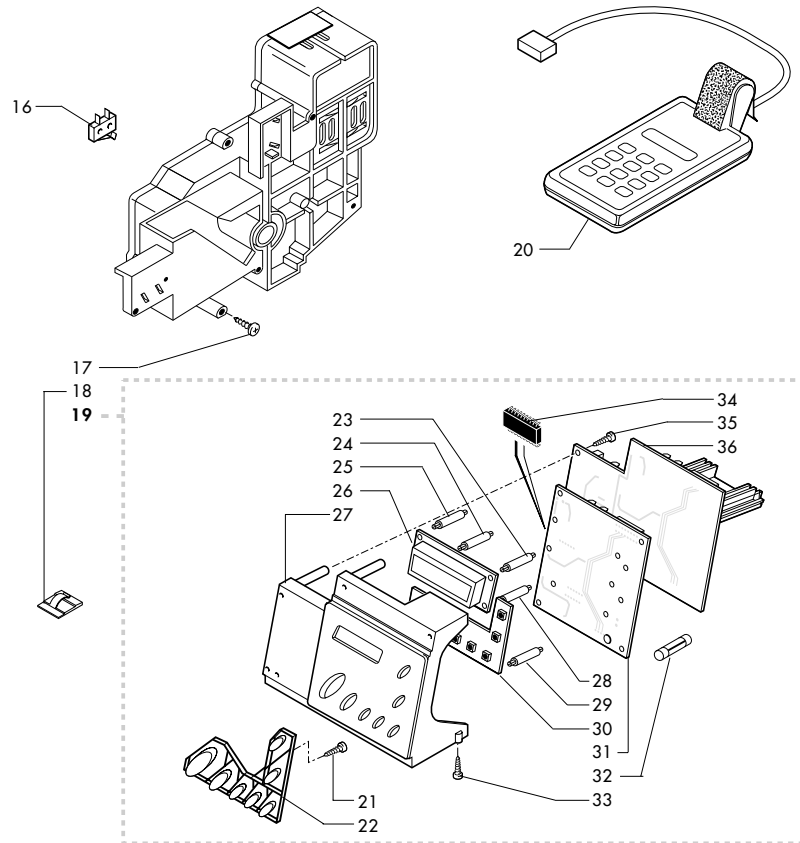
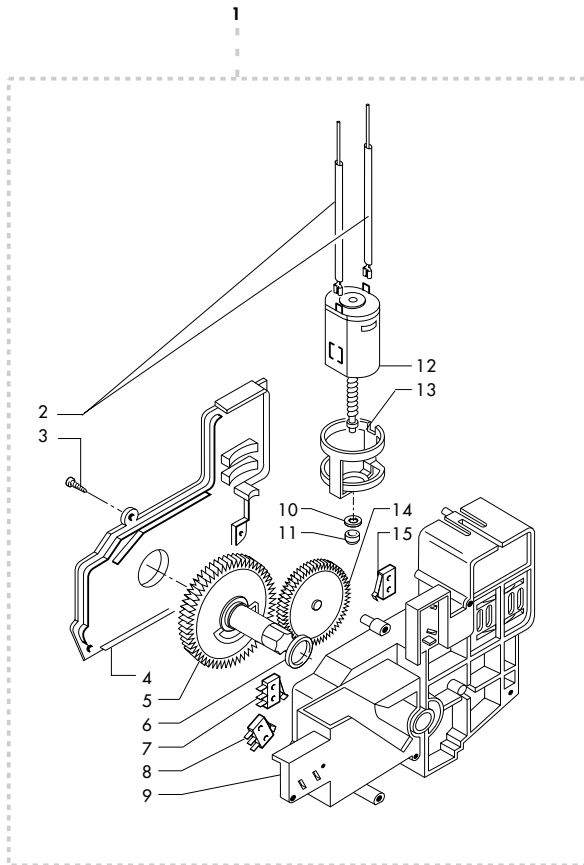
Rif.	Codice	Denominazione	Versioni
95	9011.100	Perno x valvola in plastica	
96	NM01.035	OR ORM 0090-20 silicone	
97	0341.801	Connettore ass. 5 poli	
98	9979.A62	Ass. tubo teflon 4x2 L.180 7-7	
99	NM02.028	OR 2015 EPDM FDA	
100	9011.144	Forcella x tubo d.4	
101	9991.056	Supporto x pompa	
102	NM02.020	OR 2031 EPDM	
103	9079.A27	Ass.valv.sic.Fast/Lock univers.	
104	9070.026.00A	Pompa 230-240V	
104	9070.026.00R	Pompa 100V 50/60HZ	
105	9972.022	Tubo silicone 5x8 L.2 metri	
106	9979.A39	Ass. tubo teflon 4x2 L=200 7-7	
107	NM02.028	OR 2015 EPDM FDA	
108	9011.144	Forcella x tubo d.4	
109	9160.050	Ass.valv.aspiraz.+rid.press.0,5 bar	
110	NV99.007	Rid. press. 1 Bar 1/4 Mrabit 5208002	
111	9121.058.00A	Elettrovalvola RPE 3/4-1/4 200/240V	
112	U109.023	Vite aut.TCB 4,2x9,5 DIN 7981 C NIK	
113	NV99.075	Ghiera in nylon G3/4" 6 mm	
114	NV03.002	Tappo 3/4 "Kapsu 800R 3/4"	
115	0301.056.150	Contenitore cavo alimentaz. VDE gri	
116	0301.055.150	Coperchio x cont. cavo alimentaz. gri	
117	U143.003	Panelvit TCB 3,5x16 testa d.8 ZNP	
118	9972.022	Tubo silicone 5x8 L.2 metri	
119	NV99.001	Filtro in aspirazione	
120	9991.056	Supporto x pompa	
121	U207.004	Rosetta Piana 4,3x16 UNI 6592 ZNP	
122	NM02.028	OR 2015 EPDM FDA	
123	9011.144	Forcella x tubo d.4	
124	9011.152	Raccordo x tubo d.4 1/8	
125	9079.A14	Ass. racc. post. 1/8 x pompa Ulka	
126	U110.003	Vite aut.TCB 3,5x9,5 DIN 7981 F NIK	
127	9019.A09	Ass. sensore x automatica	
128	9011.089	Distanziale x sensore	
129	9011.034	Molla fermatermostati	
130	U043.019	Vite TCBC M6,0x30 UNI 3703 BRU	
131	9991.085	Rondella fermatermostati	
132	NE09.021	Termostato 150°NC faston 90°	
133	9161.126.150	Copertura x scheda filtro grigio	
134	U140.009	Panelvit TCB 3,0x16 DIN 7505 B ZNP	
135	0314.804	Scheda filtraggio12A	
136	U140.009	Panelvit TCB 3,0x16 DIN 7505 B ZNP	
137	NE01.061	Cavo SCHUKO H05 grigio 1 mm	
137	NE01.062	Cavo CH H05 grigio 1 mm	(CH)

Rif.	Codice	Denominazione	Versioni
------	--------	---------------	----------



Rif.	Codice	Denominazione	Versioni
1	U140.004	Panelvit TCB 3,0x12 DIN 7505 B ZNP	
2	9161.048	Asta rasatore	
3	9161.076.150	Perno sportello dosatore grigio	
4	9161.074.150	Sportello dosatore grigio	
5	9161.044	Molla elettromagnete dosatore	
6	U701.003	Anello elastico 7 UNI 7434	
7	9161.041	Nucleo elettromagnete dosatore	
8	9129.A07.00A	Ass. bobina dosatore caffè 230V	
9	NE05.017	Microinterruttore	
10	9161.072.150	Cursore supporto micro grigio	
11	9161.073.150	Bilanciere controllo dose grigio	
12	9161.223.150	Tramoggia compl. x caffè polv. gri	
13	9161.082	Aggancio in gomma	
14	0301.811	Connettore ass. 2 poli livello	
15	0301.804	Connettore ass. 2 poli macinacaffè	
16	NF11.008	Fascetta 200x2,5	
17	NF11.034	Supporto reggicavo D.20,3	
18	U140.004	Panelvit TCB 3,0x12 DIN 7505 B ZNP	
19	9161.296.150	Copertura per foro dosatore	
20	U043.004	Vite TCBC M4,0x16 UNI 7687 ZNP	
21	9991.005	Gommino macinacaffè	
22	9141.003	Distanziale x gommino	
23	U324.006	Dado M4 flangiato base dentellata	
24	NE05.037	Microinterruttore	
25	9161.080.760	Leva regolazione macinatura ver. blu	
26	U140.004	Panelvit TCB 3,0x12 DIN 7505 B ZNP	
27	9161.053.150	Protezione macinacaffè grigio	
28	U110.003	Vite aut. TCB 3,5x9,5 DIN 7981 F NIK	
29	9161.029.150	Piastra x macinacaffè grigio	
30	9991.005	Gommino macinacaffè	
31	U140.004	Panelvit TCB 3,0x12 DIN 7505 B ZNP	
32	9161.097.150	Piastrina x fissaggio leva grigio	
33	0313.003.760	Leva di regolazione blue	
34	U109.015	Vite aut. TCB 2,9x9,5 DIN 7981 C NIK	
35	U201.001	Rosetta piana 3,2x9 DIN 7349 ZNP	
36	9161.054.150	Scala regolaz. dose grigio RAL 7016	
37	9141.018	Supporto x macina superiore	
38	9141.039	Macina superiore	
39	9141.029	Copertura x macina superiore	
40	U143.004	Vite Torx T10 TCB 3,5x48/28 SX ZNP	
41	9141.030	Vite senza fine di incremento	
42	U201.002	Rosetta piana 10x16 DIN988 ZNP	
43	9141.040	Macina conica	
44	9141.044	Supporto x macina inf. con anello	
45	9141.017	Ghiera di regolazione	
46	NM06.003	Sfera d.3,2 acciaio inox Aisi 304	
47	§126770117	Molla x macinacaffè	

Rif.	Codice	Denominazione	Versioni
48	9141.016	Supporto motore	
49	9141.043	Gommino x supporto macina conica	
50	NM06.002	Sfera d.5,5 acciaio inox Aisi 304	
51	9141.032	Molla x disco di ripresa	
52	9141.034	Anello in feltro	
53	0301.R01.00A	Gruppo ricambio motore MC 230V	
54	9140.005.00A	Ass. macinacaffè stand. 230V	



Rif.	Codice	Denominazione	Versioni
1	9120.018.150	Ass. motoriduttore c/canalino grigio	
2	0301.812	Connettore ass. 4 poli scaldatasse	
3	U143.003	Panelvit TCB 3,5x16 testa d.8 ZNP	
4	9121.043.150	Coperchio motoriduttore grigio	
5	9121.042	Ingranaggio Z.12/90	
6	9161.132	Rondella mylar x motoriduttore	
7	NE05.038	Microinterruttore	
8	NE05.038	Microinterruttore	
9	9121.064.150	Carcassa con canalino e perno gri	
10	9121.050	Rondella tela bakelizzata d.5,5	
11	9121.046	Boccola sinterizzata x motore	
12	9121.047	Ass. motore x motoriduttore	
13	9121.044	Antivibrante x motore	
14	9121.069	Ingranaggio Z. 108 M4000	
15	NE05.038	Microinterruttore	
16	NE05.038	Microinterruttore	
17	U143.003	Panelvit TCB 3,5x16 testa d.8 ZNP	
18	NE17.002	Fermacavo ades.x cavi tondi d=10mm	
19	0341.A06.77A	Ass. el. Coffee Bar FWA STD64 arg. 230V	
20	1440.000.00A	Programmatore Royal 230V	
21	U117.001	Vite aut.PT TCB 2,5x006 WN 1442 ZNP	
22	0314.012.760	Tastiera x professional blue	
23	NL04.005	Distanziale RICHCO MSPM-5-01	
24	NL04.004	Distanziale RICHCO MSPM-7-01	
25	NL04.006	Distanziale RICHCO MSPM-6-01	
26	0313.804	Display Royal Digital/Professional	
27	0314.011.770	Supp. elettronica Profes. arg serig.	
28	NL04.006	Distanziale RICHCO MSPM-6-01	
29	NL04.003	Distanziale RICHCO MSP-9-01	
30	0314.A07	Ass. scheda tastiera Professional	
31	0341.804	Scheda CPU FWA STD 64	
32	NE13.008	Fusibile 5x20 6,3A 250V ritardato	
33	U140.004	Panelvit TCB 3,0x12 DIN 7505 B ZNP	
34	0334.807	Micro Royal Prof.N.S. V.3.67/F93B Std	
35	U140.004	Panelvit TCB 3,0x12 DIN 7505 B ZNP	
36	0314.829.00A	Scheda Power Royal Profes.230V	

Rif.	Codice	Denominazione	Versioni
------	--------	---------------	----------





**X-REFERENCE**

Codice	Denominazione	Versioni
0301.019	Spina x sportello Superautomatica	
0301.020	Perno per sportello Superautomatica	
0301.022.770	Coperchio caffè argento	
0301.023.770	Coperchio acqua argento	
0301.033.150	Carter x vasca grigio	
0301.039.760	Pomello chiusura sportello blue	
0301.040.150	Leva chiusura sportello grigio	
0301.041.150	Piastra supporto gruppo grigio	
0301.046.230	Ass. serbatoio acqua Superautomatica	
0301.048.150	Anello girevole grigio	
0301.050	Vite M3 x erogatore	
0301.052	Guarnizione x vite erogatore	
0301.055.150	Coperchio x cont. cavo alimentaz. gri	
0301.056.150	Contentitore cavo alimentaz. VDE gri	
0301.804	Connettore ass. 2 poli macinacaffè	
0301.811	Connettore ass. 2 poli livello	
0301.812	Connettore ass. 4 poli scaldatazze	
0301.R01.00A	Gruppo ricambio motore MC 230V	
0301.R04.150	Gruppo ricambio manicotto grigio	
0301.R19	Gruppo ricambio doccia	
0312.004.760	Pomello vapore vern.blue	
0312.009.760	Coperchio erogatore vern.blue	
0312.011	Squadretta x rubinetto vapore	
0312.012	Piastrina di chiusura	
0312.013.280	Tappino x foro vite grigio	
0312.014	Guarnizione scaldatazze	
0312.015.66A	Ass. piastra scaldatazze arg. 230V	
0312.016.280	Gommino ferma tubo grigio	
0312.030.760	Cassetto fondi blue	
0313.001.760	Ass. sportello Royal blu	
0313.003.760	Leva di regolazione blue	
0313.008.770	Coperchio dosatore Digital arg.	
0313.012.760	Copertura x sportello serigr.blue	
0313.013	Sacchetto resina sistema Intafil	
0313.014	Contentitore resina sistema Intafil	
0313.015	Coperchio contenit. resina Intafil	
0313.016	Adattatore serbatoio acqua Intafil	

Codice	Denominazione	Versioni
0313.804	Display Royal Digital/Professional	
0314.011.770	Supp. elettronica Profes. arg serig.	
0314.012.760	Tastiera x professional blue	
0314.016.770	Griglia x vasca vern. argento	
0314.018.760	Copertura x cappuccinatore blue	
0314.022.760	Vasca raccogliocce vern.blue	
0314.804	Scheda filtraggio12A	
0314.810	Cablaggio bianco con termofusibile	
0314.829.00A	Scheda Power Royal Profess.230V	
0314.904	Inserto inferiore sx in PS	
0314.905	Inserto inferiore dx in PS	
0314.906	Inserto superiore dx in PS	
0314.907	Inserto superiore sx in PS	
0314.909	Scatola vasca raccogliocce	
0314.A07	Ass. scheda tastiera Professional	
0317.906	Scatola esterna da 1	
0327.010.760	Corpo fisso erogatore blue	
0327.011.760	Corpo mobile erogatore blue	
0327.012.680	Raccordo 90° erogatore gri RAL 7015	
0327.036	Protezione interruttore generale	
0327.037	Molla x erogatore	
0327.905	Foglio cartone ondulato	
0327.A07.760	Ass.erogatore blue	
0329.002	Tubo x coperchio carcassa	
0329.006.230	Contentitore caffè'	
0334.001	Squadretta New System	
0334.003	Ass.tubo vapore D.1,5 opaco	
0334.807	Micro Royal Prof.N.S. V.3.67/F93B Std	
0334.822	Cablaggio bianco c/termofus.216°	
0341.002.760	Ass. carcassa R.I. blu	
0341.003.770	Coperchio Saeco Coffee Bar arg.	
0341.801	Connettore ass. 5 poli	
0341.804	Scheda CPU FWA STD 64	
0341.951	Libretto istruzioni I D F GB	
0341.952	Libretto istruzioni GB E P NL	
0341.A06.77A	Ass. el. Coffee Bar FWA STD64 arg. 230V	
0701.014.150	Contentitore guarnizione grigio	

**X-REFERENCE**

Codice	Denominazione	Versioni
0701.031.150	Copertura guarnizione grigio	
0701.871	Connettore ass.x turbina Digmesa	
0701.R05.050	Perno x doccia nero	
1440.000.00A	Programmatore Royal 230V	
1509.001	Squadretta x turbina R.I.	
9011.007	Molla x spillo	
9011.034	Molla fermatermostati	
9011.054	Molla x termofusibile	
9011.075	Adattore x spillo lungo	
9011.089	Distanziale x sensore	
9011.099	Cursoro x valv. caldaia in plastica	
9011.100	Perno x valvola in plastica	
9011.132	Molla x spillo	
9011.144	Forcella x tubo d.4	
9011.152	Raccordo x tubo d.4 1/8	
9011.165	Supp. caldaia con attacco tubo d.4	
9011.187	Molla fermatermostato	
9011.190	Erogatore x tubo vapore D.1,5	
9011.203.00A	Caldaia Bleckmann lav. 230V	
9019.A01	Assieme spillo	
9019.A04	Assieme spillo Superautomatica	
9019.A09	Ass. sensore x automatica	
9019.A19.00A	Ass. corpi caldaia profess. 230V	
9070.026.00A	Pompa 230-240V	
9070.026.00R	Pompa 100V 50/60HZ	
9079.A14	Ass. racc. post. 1/8 x pompa Ulka	
9079.A27	Ass.valv.sic.Fast/Lock univers.	
9111.027.150	Pistoncino x serbatoio grigio	
9120.018.150	Ass. motoriduttore c/canalino grigio	
9121.042	Ingranaggio Z.12/90	
9121.043.150	Coperchio motoriduttore grigio	
9121.044	Antivibrante x motore	
9121.046	Boccola sinterizzata x motore	
9121.047	Ass. motore x motoriduttore	
9121.050	Rondella tela bakelizzata d.5,5	
9121.058.00A	Elettrovalvola RPE 3/4-1/4 200/240V	
9121.064.150	Carcassa con canalino e perno gri	

Codice	Denominazione	Versioni
9121.069	Ingranaggio Z. 108 M4000	
9121.080.00A	Elettrov. OLAB 2 vie 1/8" fem 230V	
9121.127.00A	Elettrov. 15VA 2 vie 1/8F fori M4	
9129.A07.00A	Ass. bobina dosatore caffè 230V	
9140.005.00A	Ass. macinacaffè stand. 230V	
9141.003	Distanziale x gommino	
9141.016	Supporto motore	
9141.017	Ghiera di regolazione	
9141.018	Supporto x macina superiore	
9141.029	Copertura x macina superiore	
9141.030	Vite senza fine di incremento	
9141.032	Molla x disco di ripresa	
9141.034	Anello in feltro	
9141.039	Macina superiore	
9141.040	Macina conica	
9141.043	Gommino x supporto macina conica	
9141.044	Supporto x macina inf.con anello	
9160.050	Ass.valv.aspiraz.+rid.press.0,5 bar	
9160.067.150	Gruppo caffè Std grigio tipo C	
9161.021.150	Chiave x gruppo caffè grigio	
9161.029.150	Piastra x macinacaffè grigio	
9161.031	Dado x tubo vapore	
9161.034.150	Manicotto uscita caffè grigio	
9161.041	Nucleo elettromagnete dosatore	
9161.044	Molla elettromagnete dosatore	
9161.045	Molla x impugnatura gruppo	
9161.046	Molla x rasatore gruppo	
9161.048	Asta rasatore	
9161.050.230	Tappo x galleggiante Superautom.	
9161.053.150	Protezione macinacaffè grigio	
9161.054.150	Scala regolaz.dose grigio RAL 7016	
9161.055.760	Impugnatura x tubo vapore blue	
9161.057	Asta rubinetto vapore	
9161.058.150	Protezione interna x tubo grigio	
9161.060.150	Rasatore x gruppo grigio	
9161.064.150	Manicotto entrata acqua grigio	
9161.065.150	Biella x gruppo grigio	



**X-REFERENCE**

Codice	Denominazione	Versioni
9161.066.150	Albero a gomito x gruppo grigio	
9161.067.150	Piastrina x aggancio gruppo grigio	
9161.069.150	Impugnatura x gruppo grigio	
9161.070.150	Piastra posteriore x gruppo grigio	
9161.071.150	Piastra anteriore x gruppo grigio	
9161.072.150	Cursore supporto micro grigio	
9161.073.150	Bilanciere controllo dose grigio	
9161.074.150	Sportello dosatore grigio	
9161.076.150	Perno sportello dosatore grigio	
9161.080.760	Leva regolazione macinatura ver.blu	
9161.082	Aggancio in gomma	
9161.094.150	Blocchetto forato x gruppo grigio	
9161.097.150	Piastrina x fissaggio leva grigio	
9161.110	Molla x pistoncino Superautomatica	
9161.112.150	Galleggiante di livello grigio	
9161.123.150	Tramoggia x gruppo press grigio	
9161.126.150	Copertura x scheda filtro grigio	
9161.132	Rondella mylar x motoriduttore	
9161.135	Molla x rubinetto vapore	
9161.140	Guarnizione x piastra gruppo	
9161.191	Boccola x pistone neutro	
9161.193.150	Contropistone x gruppo grigio	
9161.195.150	Contenitore compl. x gruppo grigio	
9161.198	Molla x pistone	
9161.222	Molla conica	
9161.223.150	Tramoggia compl. x caffè polv. gri	
9161.224	Supporto x raccordo 90°	
9161.225	Raccordo a 90° x cappuccinatore	
9161.270	Guarnizione x contenitore caffè	
9161.293	Corpo rubinetto	
9161.296.150	Copertura per foro dosatore	
9161.297	Raccordo 90° doppio Fast/Lock	
9161.301	Raccordo doppio Fast/Lock N.S.	
9161.306.150	Ass. pistone integrale grigio	
9161.308	Raccordo x turbina R.I.	
9161.343.150	Ass. pistone integrale	
9972.022	Tube silicone 5x8 L.2 metri	

Codice	Denominazione	Versioni
9972.027	Tube silicone marron 5x8 L.90 mm	
9972.045	Tube silicone 3,5x6 L.350 mm	
9979.A38	Ass. tubo teflon 4x2 L.150 7-7	
9979.A39	Ass. tubo teflon 4x2 L=200 7-7	
9979.A55	Ass. tubo teflon 4x2 L.260 7-7	
9979.A62	Ass. tubo teflon 4x2 L.180 7-7	
9991.005	Gommino macinacaffè'	
9991.014	Cartoncino x microinterruttori	
9991.040.150	Misurino grigio	
9991.056	Supporto x pompa	
9991.068	Pennello x pulizia macinacaffè	
9991.085	Rondella fermatermostati	
9991.096	Piedino adesivo 8x15x3,2	
9991.122.010	Raccordo x cappuccinatore bianco	
9991.168	Sfera in vetro d.5 mm	
NE01.061	Cavo SCHUKO H05 grigio 1 mm	
NE01.062	Cavo CH H05 grigio 1 mm	
NE03.028	Interruttore Molveno B1031C1181000	
NE05.013	Microinterruttore	
NE05.017	Microinterruttore	
NE05.037	Microinterruttore	
NE05.038	Microinterruttore	
NE09.006	Termostato 170° NC Faston 90°C/rond.	
NE09.021	Termostato 150°NC faston 90°	
NE13.008	Fusibile 5x20 6,3A 250V ritardato	
NE15.003	Linguetta maschio piana 6,3 D 5,2	
NE15.026	Linguetta maschio a 45° 6,3 d.5,2	
NE17.002	Fermacavo ades.x cavi tondi d=10mm	
NF11.008	Fascetta 200x2,5	
NF11.034	Supporto reggicavo D.20,3	
NL04.003	Distanziale RICHCO MSP-9-01	
NL04.004	Distanziale RICHCO MSPM-7-01	
NL04.005	Distanziale RICHCO MSPM-5-01	
NL04.006	Distanziale RICHCO MSPM-6-01	
NM01.008	OR ORM 0080-20 silicone	
NM01.022	OR 2106 silicone	
NM01.032	OR ORM 0060-30 silicone nero	

**X-REFERENCE**

Codice	Denominazione	Versioni
NM01.035	OR ORM 0090-20 silicone	
NM01.044	OR ORM 0320-40 silicone	
NM01.057	OR ORM 0050-20 silicone	
NM02.001	OR 2018 EPDM	
NM02.004	OR ORM 0080-20 EPDM	
NM02.006	OR R5 EPDM	
NM02.007	OR 2025 EPDM	
NM02.011	OR ORM 0060-20 EPDM	
NM02.013	OR ORM 0080-15 EPDM	
NM02.017	OR ORM 0055-15	
NM02.018	OR ORM 0090-25 EPDM	
NM02.020	OR 2031 EPDM	
NM02.028	OR 2015 EPDM FDA	
NM03.033	OR ORM 0070-20	
NM05.006	Guarnizione GACO DIM 14 Superaut.	
NM06.002	Sfera d.5,5 acciaio inox Aisi 304	
NM06.003	Sfera d.3,2 acciaio inox Aisi 304	
NR07.029	Raccordo standard a L MM 1/8 NIK	
NV01.001	Piedino adesivo	
NV03.002	Tappo 3/4 "Kapslo 800R 3/4"	
NV99.001	Filtro in aspirazione	
NV99.007	Rid. press. 1 Bar 1/4 Mrabit 5208002	
NV99.033	Turbina Digmesa in plastica	
NV99.075	Ghiera in nylon G3/4" 6 mm	
U043.003	Vite TCBC M4,0x8 UNI 7687 ZNP	
U043.004	Vite TCBC M4,0x16 UNI 7687 ZNP	
U043.012	Vite TCBC M4,0x6 UNI 7687 ZNP	
U043.019	Vite TCBC M6,0x30 UNI 3703 BRU	
U043.021	Vite TCBC M5,0x8 UNI 7687 ZNP	
U046.003	Vite TCBC M4,0x12 rond. dent. 8,5 ZNP	
U109.011	Vite aut.TCB 3,9x9,5 DIN 7981 C NIK	
U109.014	Vite aut.TCB 2,9x16 DIN 7981 C NIK	
U109.015	Vite aut. TCB 2,9x9,5 DIN 7981 C NIK	
U109.023	Vite aut.TCB 4,2x9,5 DIN 7981 C NIK	
U109.026	Vite aut. TCB 3,5x19 DIN 7981 C INO	
U109.027	Vite aut. TCB 2,9x 19 DIN 7981 C INO	
U110.003	Vite aut.TCB 3,5x9,5 DIN 7981 F NIK	

Codice	Denominazione	Versioni
U110.004	Vite aut.TCB 3,5x6,5 DIN 7981 F NIK	
U110.005	Vite aut.TCB 3,9x9,5 DIN 7981 F NIK	
U110.013	Vite aut.TCB 3,9x6,5 DIN 7981 F NIK	
U111.006	Vite aut.TSP 3,5x9,5 DIN 7982 C INO	
U117.001	Vite aut.PT TCB 2,5x006 WN 1442 ZNP	
U127.010	Vite Tapt.TCB M4,0x10 DIN 7500C ZNP	
U140.004	Panelvit TCB 3,0x12 DIN 7505 B ZNP	
U140.009	Panelvit TCB 3,0x16 DIN 7505 B ZNP	
U140.019	Panelvit TCB 3,0x16 DIN 7505 B INO	
U143.003	Panelvit TCB 3,5x16 testa d.8 ZNP	
U143.004	Vite Torx T10 TCB 3,5x48/28 SX ZNP	
U143.007	Vite Torx TCB 2,9x19 INO BRU	
U201.001	Rosetta piana 3,2x9 DIN 7349 ZNP	
U201.002	Rosetta piana 10x16 DIN988 ZNP	
U201.005	Rosetta piana 4,3x12 DIN 7349 ZNP	
U207.004	Rosetta Piana 4,3x16 UNI 6592 ZNP	
U208.001	Rosetta dent. 4,3x8 UNI 3703 BRU	
U208.003	Rosetta Dent. 5,3x10 UNI 3703 BRU	
U303.002	Dado esagonale M12x1,25 UNI 5589 ZNP	
U324.006	Dado M4 flangiato base dentellata	
U433.001	Chiodo 2x06 UNI 7591 BRU	
U701.003	Anello elastico 7 UNI 7434	
§126770117	Molla x macinacaffe	
§142270200	Canot. x cappuccinat. completo di OR	
§142520130	Cappuccinatore assieme bianco	
§145500211	Galleggiante rosso x vaschetta	