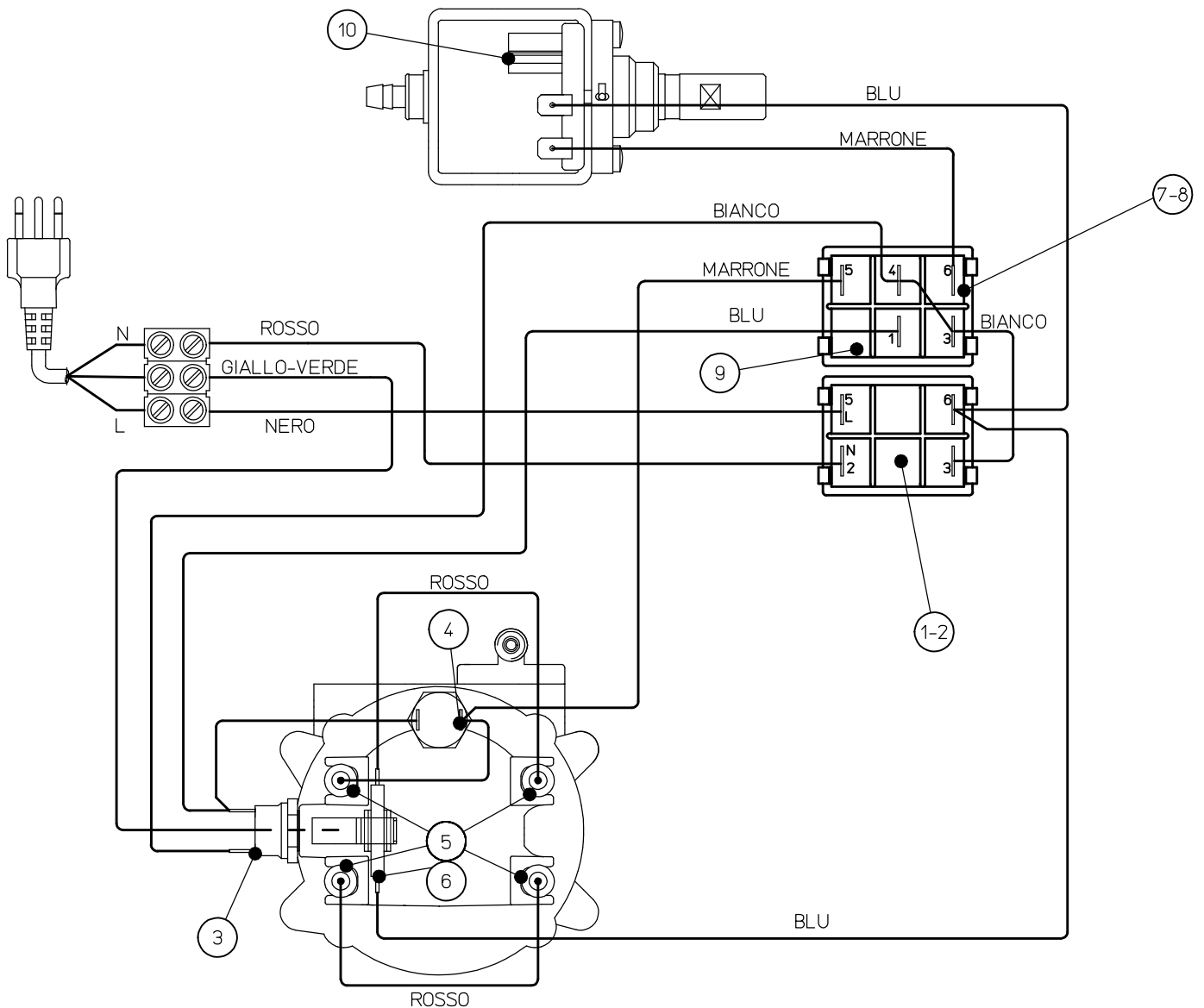


- 1 - INTERRUTTORE GENERALE
- 2 - SPIA MACCHINA ACCESA
- 3 - TERMOSTATO CAFFE'
- 4 - TERMOSTATO VAPORE
- 5 - RESISTENZA DI RISCALDAMENTO
- 6 - TERMOFUSIBILE
- 7 - INTERRUTTORE VAPORE
- 8 - SPIA VAPORE-CAFFE'
- 9 - INTERRUTTORE CAFFE'
- 10 - POMPA



IL PRESENTE DISEGNO E' DI ESCLUSIVA PROPRIETA' DELLA DITTA GAGGIA QUALUNQUE CONTRAFFAZIONE O DIVULGAZIONE NON AUTORIZZATA SARA PERSEGUIBILE A TERMINI DI LEGGE.

Rev.N° **X** Data XXX
 Firma XXX

Rev. N° **X**
 Data Rev. XXX
 Com. N° XXX

XXX
 XXX

Disegnato: _____
 Data 03/09/2002
 Firma Facchini Walter

Versamento: _____
 Com. N°XXXX

ESPRESSO 91



GAGGIA
 Robecco Sul Naviglio
 (Milano)

DESCRIZIONE SCHEMA ELETTRICO
 E TOPOGRAFICO 230-240V~
 DISEGNO NUMERO

SAE0302