

Saeco® SIN 017



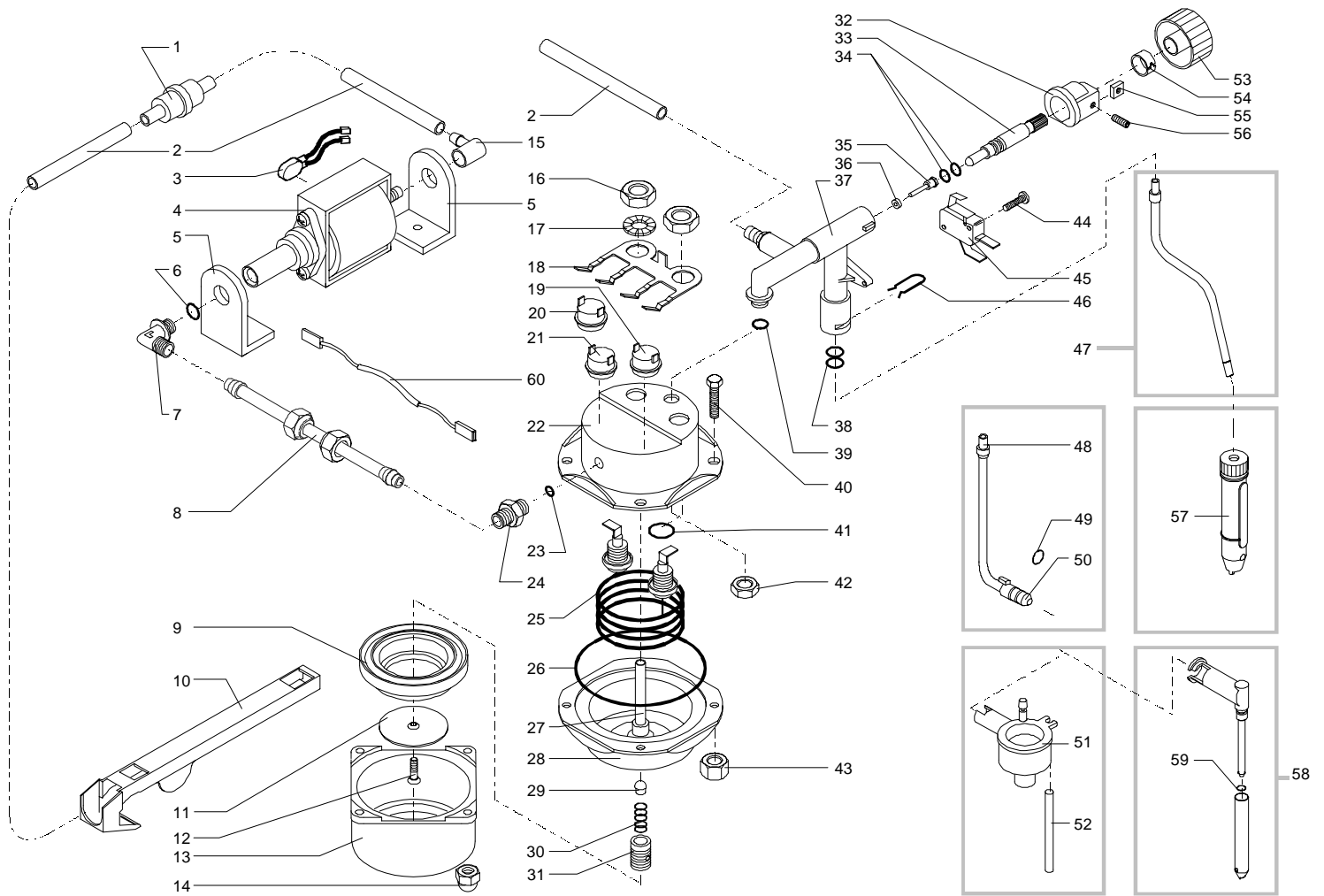
Cod. 7 1 15

POS	CODICE	DESCRIZIONE	NOTE	POS	CODICE	DESCRIZIONE	NOTE
01	226550650 226550660	Portafiltro "gran crema" completo nero Portafiltro "gran crema" comp. grigio		19	149189559 149189500	Piastra supporto grigio Piastra supporto UL	
	226551650 226551663	Portafiltro press. meccan. nero Portafiltro press. meccan. grigio		20	288650200	PTC Eichenauer 90° con terminali	
	226551850	Portafiltro press. mecc. ot. nero		21	129022900	Piastrina per PTC	Brunita Zincata
02	183502000 183910660 183501000 183920150 183504000 183506000	Cavo alimentazione Schuko nero Cavo alimentazione CH nero Cavo alimentazione USA nero Cavo alimentazione Australia Cavo alimentazione Giappone		22	128310404	Rosetta UNI 8842 A4	
03	129512903 129512904	Vite TCB 2.9 x 12.7 DIN 7981 Vite TCB 2.9 x 12.7 DIN 7981	Nichelata Brunita	23	129573202	Vite TCB PH/TT 4 x 8 UNI 8112	
04	146680659	Misurino grigio		24	128310304	Rosetta UNI 8842 A3	
05	145020500	Gancio per asta tubo		25	124390403	Linguetta doppio maschio	
06	165928000	Libretto istruzioni		26	127534201	Piastra montaggio	
07	165930700	Libretto istruzioni economica		27	222680380	Serbatoio acqua	
08	147754159	Protezione serbatoio grigio		28	225740468	Griglia Espresso verniciata grigio	
09	143591259	Distanziale vers. alta		29	122100700	Calamita D=9.5 H=1.5	
10	177759300	Inserto superiore in cartone		30	149644053 149644030 149644353	Vasca recupero nero Vasca recupero bianco Vasca recupero nero versione alta	
11	177759400	Inserto inferiore in cartone			229630141	Vasca recupero acqua grigio turmix vern.	
12	178552900 178555300 178556800	Scatola litografata Scatola litografata alta Scatola flessografica economica		31	222761168	Piastra scaldatazze grigio	
13	222358830 222358851 222359151 222359141	Carcassa Espresso bianco Carcassa Espresso nero Carcassa Espresso nero vers. alta Carcassa alta vern. grigio turmix		32	145848400	Guarnizione scaldatazze	
14	178562900 178563100 178563000	Scatola esterna da 2 Scatola esterna da 2 alta Scatola esterna da 2 Versione ESE		33	222834353 222834330 222835453 222836153 222835853 222835830 222836141	Copertura nera serigrafata Copertura bianca serigrafata Copertura nera serig. versione ESE Copertura nera serigrafata vers. alta Copertura nera ser. vers. economica Copertura bianca ser. vers. economica Cop. sup. serig. vern. grigio turmix	
15	147623150	Piedino		34	128160200	Rosetta 5 x 15 UNI 6593	
16	186800400	Morsettiera 3 vie		35	147800150	Pressino	
17	129670202 148600600 188600850	Vite TCB 3.5 x 16 Fermacavo UL Fermacavo per cavo piatto Jap.		36	142840500	Gemma verde	
18	129511903	Vite TCB 2.9 x 6.4 DIN 7981	Nichelata	37	142900300	Corpo lampada	
					188541655	Corpo lampada 120V UL	
				38	186075385	Inter. Molveno DK1WCXE000004	
				39	186053293	Inter. Molveno DK18CXH000004	
				40	183650893	Deviat. Molveno DK1VCXH000004	
				41	142880336	Cornice interruttore bianca	
				42	142880350	Cornice interruttore nera	
				43	124652321 145849762	Filtro x cialda for. D=31MM H=20,2MM Guar. H=13 x port. pres. mecc. cal./inox	

Saeco® SIN 017

Rev.: 03 - 28/01/99

TAVOLA 1 / 3



Saeco® SIN 017 CALDAIA INOX



Cod. 7 1 15

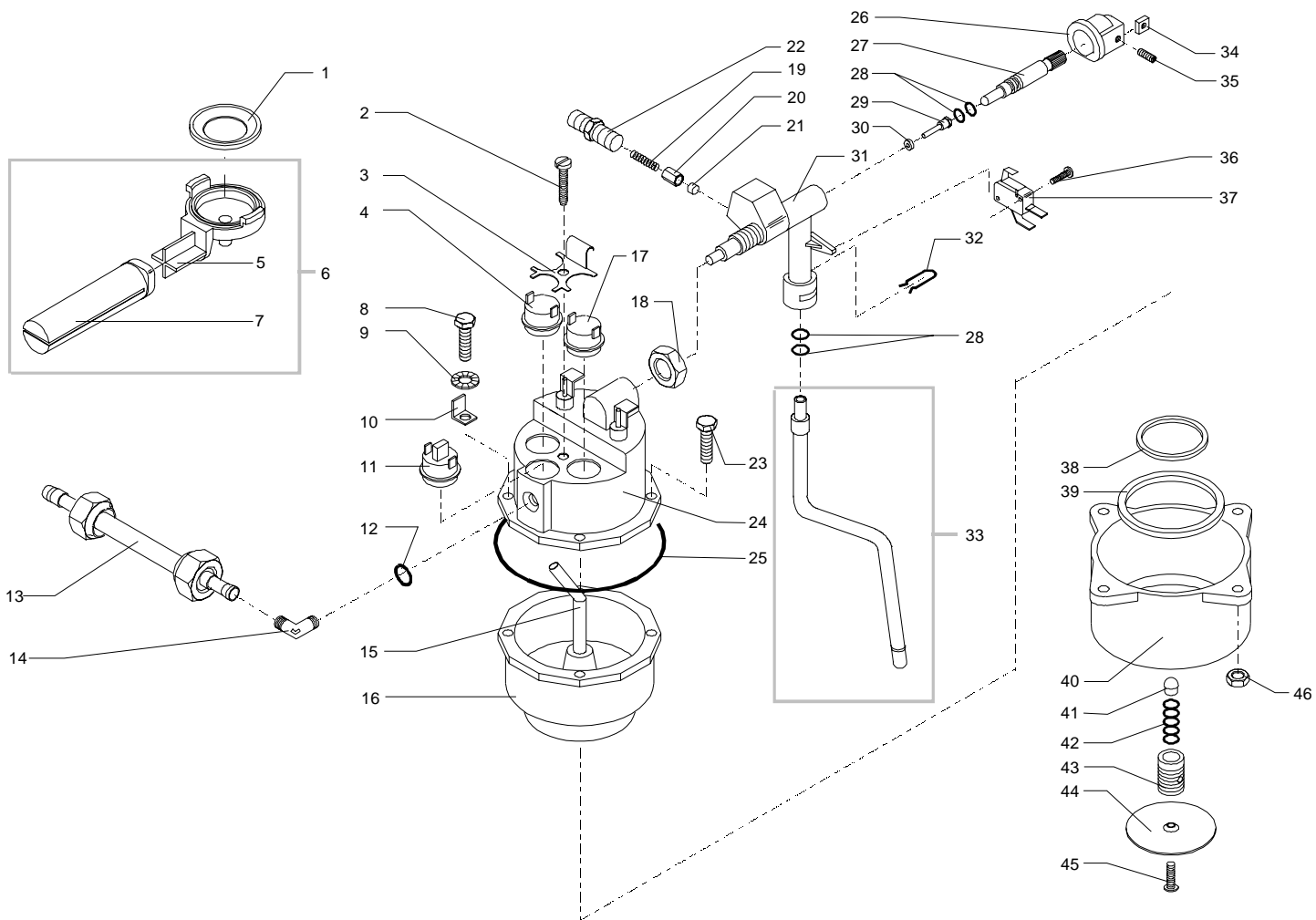
POS	CODICE	DESCRIZIONE	NOTE
01	144650300	Filtro in aspirazione	
02	149360200	Tubo in silicone 5 x 8 in matassa	
03	183360362	Ass. termoprotettore	
	183360562	Ass. termoprotettore UL	
04	187720958	Pompa 230V	
	187720955	Pompa 120V	
05	149181550	Supporto pompa	
06	140321961	OR 2031 EPDM	
07	127913620	Raccordo a 90°	
08	227870500	As. raccordo teflon L = 100	
09	145841500	Guarnizione portafiltro	
10	149189659	Asta tubo grigio	
11	123741421	Doccia	
12	129854021	Vite TSPC M4 x 8 UNI 7688 Inox	
13	220290300	Anello bloccaggio portafiltro	
14	123330120	Dado cieco	
15	147920150	Raccordo a 90°	
16	123452000	Dado M12 x 1.25 H= 4.5	
	128311204	Rosetta UNI 8842 A12	Brunita
17	126836321	Molla ferma 3 termost.	
	126833921	Molla ferma 2 termostati per UL	
19	189422000	Termostato 95°	
20	189427500	Termostato 170°	
21	189425100	Termostato 127°	
22	122902121	Corpo superiore caldaia	
23	140320762	OR 108 in silicone	
24	127960920	Raccordo diritto	
25	188150358	Resistenza 230V	
	188150351	Resistenza 120V	
26	140322962	OR 176 in silicone	
27	129311220	Tubo interno in ottone	
28	222890600	Corpo inferiore caldaia	
29	149450588	Valvola silicone per tenuta caldaia	
30	126761518	Molla per valvola tenuta caldaia	
31	129960820	Vite ottone portavalvola	
32	142200350	Camma	
33	180643720	Asta rubinetto L= 64mm	
34	140321861	OR 2025 in EPDM	
35	128870420	Spillo	
36	145842664	Guarnizione in teflon	
37	228455600	As. rubinetto	

POS	CODICE	DESCRIZIONE	NOTE
38	140321861	OR 2025 in EPDM	
39	140323062	OR 2043 in silicone	
40	129680802	Vite TE M5 x 20	
41	140322262	OR 2050 in silicone	
42	123390520	Dado 1/8"	
43	123160502	Dado esagonale M5 UNI 5587	
44	129822402	Vite TCBC M3 x 14 UNI 7687 Zincata	
45	186722900	Microinterruttore	
46	126764018	Molla per rubinetto vapore	
47	229380708	Tubo vapore	
48	229350408	Tubo vapore	
49	140320200	OR R5 A	
50	142270600	Canotto univ. per pannello/capp.	
51	142520130	Cappuccinatore	
52	149360400	Tubo in silicone 3,5x6 matassa	
53	227720462	Pomello rubinetto grigio	
	227720446	Pomello rubinetto nero	
54	120460100	Attacco rapido	
55	123451900	Dado quadro M4 UNI 5596 Zincato	
56	125580104	Vite STEI M4 x 8 UNI 5929 Brunita	
57	147430100	Ass. pannello bianco	
	147430150	Ass. pannello nero	
58	227430530	Ass. pannello a 90° bianco	
	227430550	Ass. pannello a 90° nero	
59	140324761	Orm 0050-20	
60	183400262	Cav. sil. awg 18 c/termof. 152°C (120V)	

Saeco® SIN 017 CALDAIA INOX

Rev. : 02 - 28/01/99

TAVOLA 2 / 3



Saeco® SIN 017 CALDAIA ESE



Cod. 7 1 15

POS	CODICE	DESCRIZIONE	NOTE
01	124651921	Filtro per cialda	
02	129823604	Vite TCB M4x6 UNI 7687	Brn
03	226830200	Molla ferma 3 termostati + termofusib.	
04	189425100	Termostato 127° 1NT-01L-0499	
05	228770800	Sottocoppa ottone	
06	227861350	Portafiltra completo nero	
07	146551250	Manico nero	
08	129723002	Vite TE M5x27 UNI 5739	Znp
09	128310504	Rosetta UNI 8842 A5	Brn
10	186400100	Linguet. masch. D5 Inarca 0010621000	
11	189427500	Termostato 170° 1NT-08L-1975	
12	140321462	OR 2018	Silicone
13	227870600	Ass. raccordo teflon	
14	127910820	Raccordo a 90° L=34.5 x L=17 1/8" Gas	
15	129312520	Tubo interno OT. L=54 MM Cald. Chic	
16	222891600	Corp. Inf. Cald. sede cialda tornit. M5	
17	189422500	Termostato 98° 1NT-01L-1547	
18	123390420	Dado 1/8 Gas H=4.5 CH=13	Ottone
19	126769618	Molla L=23 D=4 x valvola sicurezza	
20	121911220	Bussola CH 6 x valvola sicurezza	
21	145849262	Guarn. silic. D=5.5 SP=3 x valv. secur.	
22	127961020	Raccord.dirit. CH10 M8 con resca D=8	
23	129681502	Vite TE M5x25 rondella incorpor.	Znp
24	222890358	Corp. sup. cald. 3T+termof. 12L.M5 230V	
25	140321262	OR 177	Silicone
26	142200350	Camma x asta rubinetto	
27	120643920	Asta OT. rubin. L=60 Magic Espr.	Ottone
28	140321861	OR 2025	Epdm
29	128870620	Pistoncino ottone senza gola L=15	
30	145842664	Guarnizione teflon D=6 x pistoncino	
31	228441120	Rubin. OT. x cald.OT. Magic Espr/Combi	
32	126764018	Molla x tubo vapore junior	
33	229380708	Tubo vap. crom. as. spruz. seb. x Magic	
34	123451900	Dado quadro M4 UNI 5596	Znp
35	125580104	Vite STEI M4x8 UNI 5929	Brunita
36	129822402	Vite TCB M3x14 7687	Znp
37	186722900	Microinterruttore Saia XGA52W-L20Z1	
38	145842761	Guarnizione x corpo infer. cald. Illy	
39	145840561	Guarnizione x sottocoppa	

POS	CODICE	DESCRIZIONE	NOTE
40	220290500	As. anello bloccag. portafil. fori 5.5	
41	149450500	Valvola silicone x tenuta caldaia	
42	126761518	Molla x valvola tenuta caldaia	
43	129960320	Vite OT.porta valvola x caldaia	
44	123741121	Doccia DE=32 DI=4.5 x cal. Illy Chic	
45	129854021	Vite TSP M4x8 UNI 7688	Inox
46	123260502	Dado M5 UNI 5588 A-6S ZN	

Saeco® SIN 017 CALDAIA ESE

Rev. : 01 - 11/09/97

TAVOLA 3/3