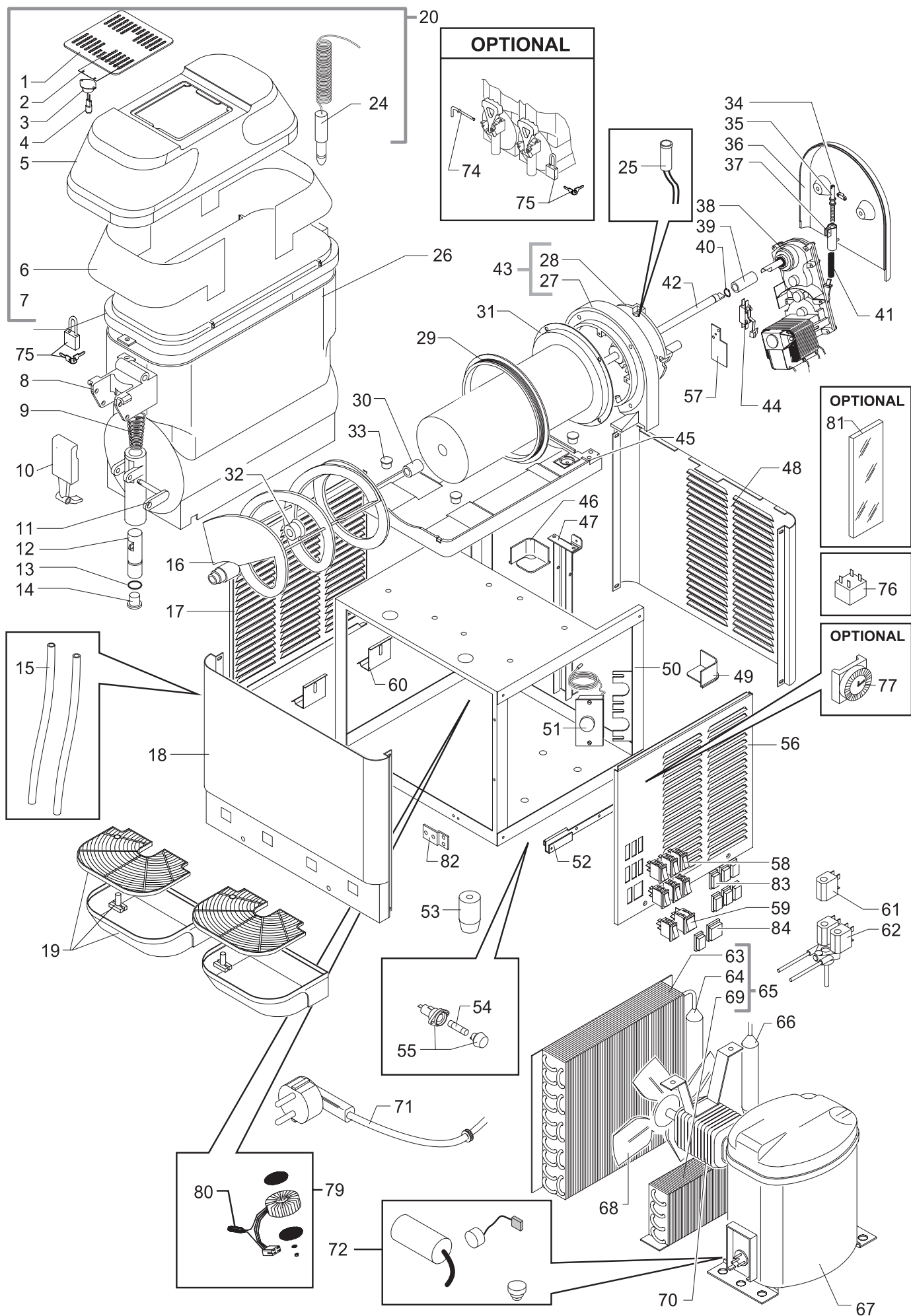


ITEM	CODE	DESCRIZIONE	DESCRIPTION
1	SL3GS12090B	Sportello per lampada coperchio corona azzurro	"Crown" topper - door for bulb - Light blue
2	SL320000011	Supporto portalampada	Bulb holder support
3	SL38MA218SA	Portalampada	Bulb holder
4	SL38LA10WG4	Lampada	Bulb
5	SL3GS12089B	Coperchio corona - parte superiore azzurro	"Crown" topper - upper part - Light blue
6	SL320001354	Diapositiva	Decal
7	SL3GS36009C	Sottocoperchio	Undercover
8	SL3GS82013A	Tappo blocco rubinetto	Spigot tap holder
9	SL3GS82014A	Molla conica rubinetto	Spigot conical spring
10	SL320001420	Leva rubinetto azzurra	Spigot handle - Light blue
11	SL3GS82015A	Perno rubinetto	Spigot pin
12	SL3GS12042D	Corpo rubinetto	Spigot plunger
13	SL3GS24044B	O-ring rubinetto	Spigot O-ring
14	SL3GS12044A	Tappo rubinetto "inferiore"	Spigot plug "bottom"
15	SL320000054	Tubo scarico condensa	Drain pipe
16	SL3GS12009D	Coclea	Auger spiral
17	SL320000933	Pannello sinistro	Left panel
18	SL320000938	Pannello anteriore	Front panel
19	SL340000535	Vaschetta sgocciolio completa azzurra	Drip tray assy - Light blue
20	SL340000915	Coperchio corona completo azzurro	"Crown" topper assy - Light blue
24	SL320000021	Cavo con spina jack "maschio"	Cable with jack plug "male"
25	SL3GS12013B	Presa jack "femmina"	Jack socket "female"
26	SL340000539	Vasca 12 Litri (Per mod. 115V 60Hz)	Bowl 12 Litres (For mod. 115V 60Hz)
27	SL320000117	Supporto evaporatore Pz1 azzurro	Evaporator support Pz1 -Light blue
28	SL320000110	Supporto evaporatore Pz2 azzurro	Evaporator support Pz2 - Light blue
29	SL3GS36007B	Guarnizione evaporatore/vasca	Evaporator/bowl rear gasket
30	SL300951752	Boccola sostegno albero	Shaft supporting bushing
31	SL340000080	Evaporatore	Evaporator
32	SL300951857	Guarnizione ventosa evaporatore/coclea	Evaporator/auger spiral rubber attachment
33	SL3GS24017B	Tappo piano evaporatore azzurro	Evaporator tray bung - Light blue
34	SL3GS12036A	Fermo perno regolazione durezza	Hardness control pin catch
35	SL3GS12035A	Perno regolazione durezza	Hardness control pin
36	SL3GS24026D	Coperchio supporto evaporatore azzurro	Evaporator support cover - Light blue
37	SL3GS12037B	Boccola perno regolazione durezza	Hardness control pin bushing
38	SL3MS4M015C	Motoriduttore 115/230V 60/50Hz	Gear motor 115/230V 60/50Hz
39	SL3GS12031A	Boccola connessione albero	Bushing spindle conn.
40	SL300006076	Anello seeger per boccola	Seeger-ring
41	SL3GS12038A	Molla regolazione durezza (1,2)	Torque compression spring (1,2)
42	SL3GS12030A	Albero trascinamento coclea	Drive shaft for spiral
43	SL340000084	Supporto evaporatore completo azzurro	Evaporator support Assy - Light blue
44	SL300950587	Microinterruttore	Limit switch
45	SL3GS24007B	Piano evaporatore azzurro	Evaporator tray - Light blue
46	SL3GS36107A	Protezione angolare destra	Right corner protection
47	SL320000944	Supporto piano evaporatore	Evaporator tray support
48	SL320000934	Pannello posteriore	Rear panel
49	SL3GS36108A	Protezione angolare sinistra	Left corner protection
50	SL320000947	Telaio	Chassis
51	SL320000464	Termostato	Thermostat
52	SL320000479	Supporto pannello laterale	Side panel support
53	SL3MS4M006B	Piede H. 100 mm	Foot H. 100 mm
54	SL38WZG0025	Fusibile 10x38 25A (Per mod. 115V 60Hz)	Fuse 10x38 25A (For mod. 115V 60Hz)
55	SL300002452	Portafusibile	Fuse-holder
56	SL320000957	Pannello destro	Right panel
	SL320000959	Pannello destro per timer-sportello	Right panel for timer-guard
57	SL320000370	Fermo motoriduttore	Gear motor catch
58	SL300000964	Interruttore 11x30 nero	Switch 11x30 - Black
59	SL300003131	Interruttore generale luminoso 22x30 verde	
60	SL3GS36054A	Clips aggancio pannello laterale	Clip hooking side panel



ITEM	CODE	DESCRIZIONE	DESCRIPTION
60	SL3GS36054A	Clips aggancio pannello laterale	Clip hooking side panel
61	SL38EAD18GL	Bobina elettrovalvola gas 115V 60HZ	Ev-coil - gas 115V 60HZ
62	SL3GS24711D	Elettrovalvola gas doppia completa 115V 60HZ	Double solenoid valve assy 115V 60HZ
63	SL3GS24010A	Condensatore frigo	Condenser
64	SL3GS36815A	Filtro	Dryer
65	SL3GS24615C	Gruppo condensatore assiemato	Condenser group assy
66	SL3GS24718A	Boiler	Receiver
67	SL37ZG12155	Compressore 115V 60Hz "T2155GK"	Compressor 115V 60Hz "T2155GK"
68	SL300000233	Ventola VA ø254/28° (Per mod. 220V 60Hz - 115V 60Hz)	Fan blade VA ø254/28° (For mod. 220V 60Hz)
69	SL3GS24088A	Condensatore frigo supplementare	Extra condenser
70	SL37UMN2545	Motoventilatore 115V 60HZ "25W"	Fan motor 115V 60HZ "25W"
71	SL3GS24085A	Cavo alimentazione spina USA "15A"	Power cable with USA plug "15A"
72	SL340000562	Assieme parti elettriche compres.115V 60Hz "T2155GK"	Kit electric parts compres.115V 60Hz "T2155GK"
74	SL3GS82016A	Asta di chiusura rubinetto	Spigot closing rod
75	SL3GS24118A	Lucchetto	Padlock
76	SL38CD65311	Rele' 115V - 30A	Relay 115V - 30A
77	SL38CYA3FM1	Timer elettromeccanico settimanale 115V 60Hz	Weekly electro-mechanical timer 115V 60 Hz
79	SL3GS24060A	Trasformatore completo 115V - 12V	Transformer assy 115V - 12V
80	SL38WZC0005	Fusibile 5x20 L250V F5A (Per mod. 115V 60Hz)	Fuse 5x20 L250V F5A (For mod. 115V 60Hz)
81	SL3GS36322B	Sportello protezione comandi	Guard control panel
82	SL320000911	Fermo pannello anteriore	Front panel catch
83	SL330000119	Cappuccio di protezione interruttore 11 x 30	Cover protection for switch 11 x 30
84	SL330000096	Cappuccio di protezione interruttore 22 x 30	Cover protection for switch 22 x 30