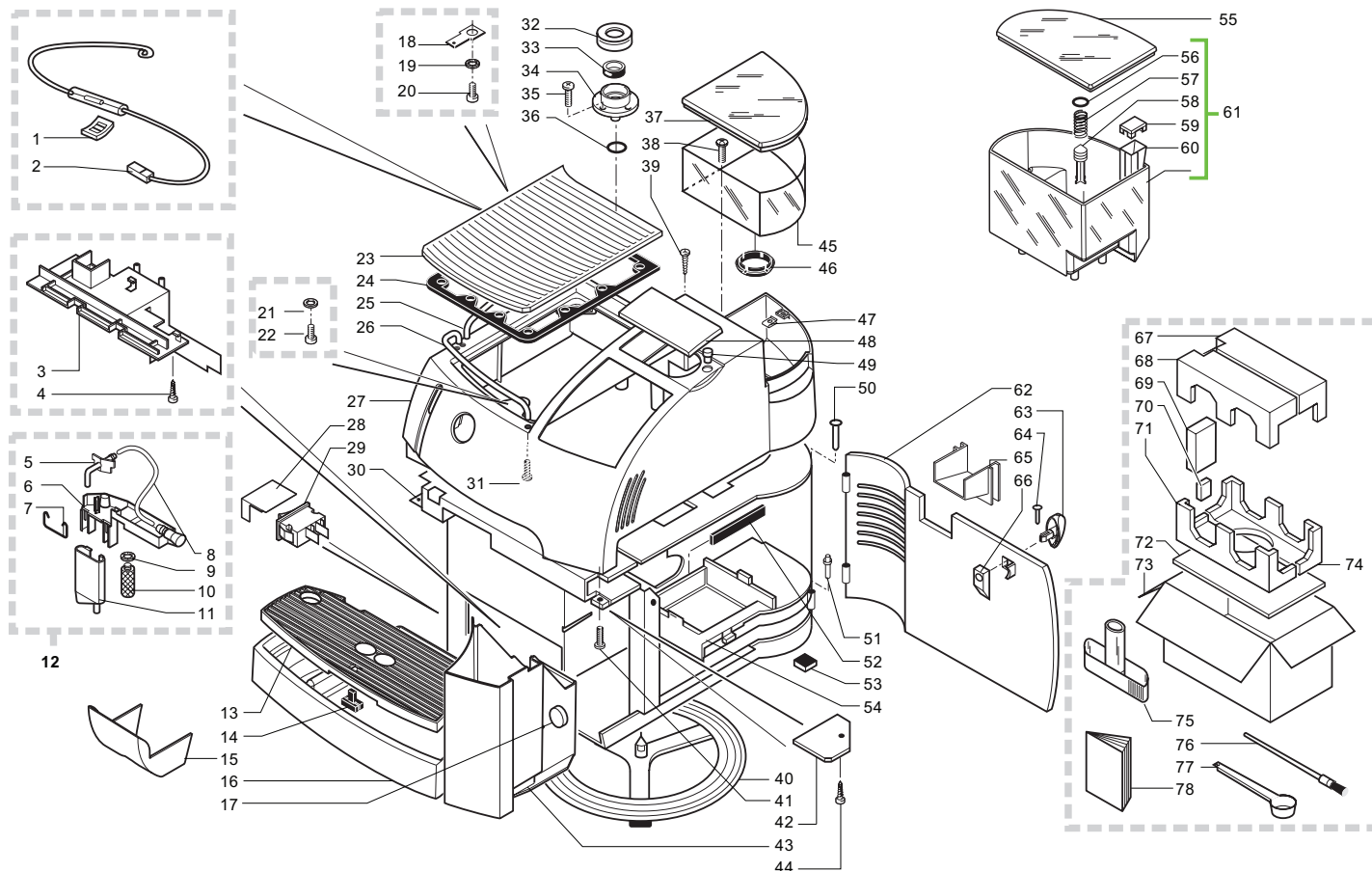
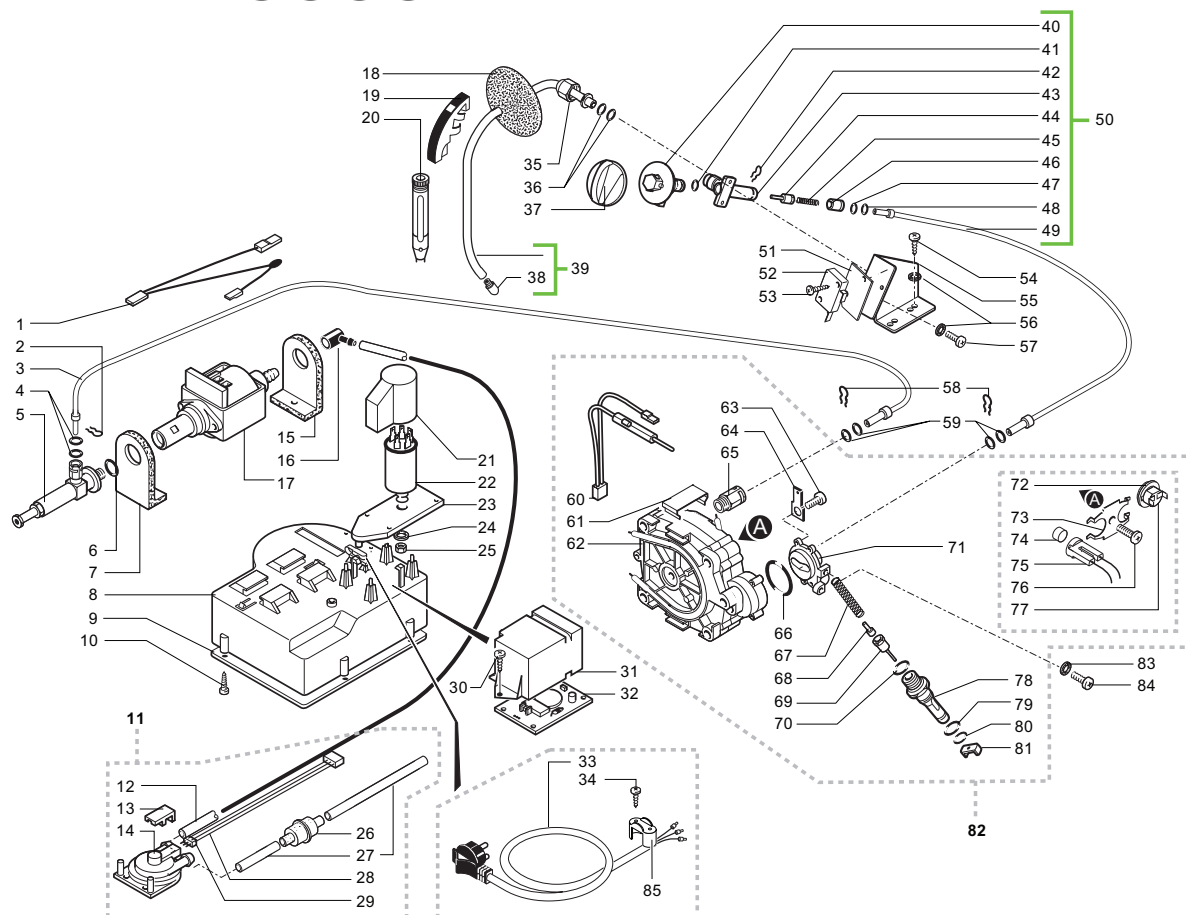


VERSIONI **B** **GB** **I** **USA**


Rif.	Codice	Denominazione	Versioni
1	NF18.001	Piastrina x perno d.3,2	
2	0301.831	Cablaggio giallo	
3	0301.033.150	Carter x vasca grigio	
4	U143.003	Panelvit TCB 3,5x16 testa d.8 ZNP	
5	0327.012.680	Raccordo 90° erogatore gri RAL 7015	
6	0327.010.680	Corpo fisso erogatore gri RAL 7015	
7	0327.037	Molla x erogatore	
8	9972.027	Tubo silicone marron 5x8 L.90 mm	
9	0301.052	Guarnizione x vite erogatore	
10	0301.050	Vite M3 x erogatore	
11	0327.011.680	Corpo mobile erogatore gri RAL 7015	
12	0327.A07.680	Ass. erogatore grigio RAL 7015	
13	0327.007.210	Griglia grigio	
14	145500211	Galleggiante rosso x vaschetta	
15	0327.019.680	Copertura erogatore grigio RAL 7015	
16	0327.006.660	Vaschetta raccogli gocce argento T.F	
17	9991.093	Magnete D.9,5 x 1,5	
18	NE15.003	Linguetta maschio piana 6,3 D 5,2	
19	U208.001	Rosetta dent. 4,3x8 UNI 3703 BRU	
20	U127.010	Vite Tapt.TCB M4,0x10 DIN 7500C ZNP	
21	U201.005	Rosetta piana 4,3x12 DIN 7349 ZNP	
22	U127.010	Vite Tapt.TCB M4,0x10 DIN 7500C ZNP	
23	0327.030.20A	Ass. piastra scaldatasse grigio 230V	
	0327.030.20F	Ass. piastra scaldatasse grigio 120V	
24	0327.020	Guarnizione scaldatasse	
25	0327.024	Tubo laterale	
26	0327.023	Tubo frontale	
27	0338.001.660	Coperchio serig. Gaggia argento T.F	
	0338.002.660	Coperchio serig. gaggia arg. T.F UL	
28	0327.036	Protezione interruttore generale	
29	NE03.028	Interruttore Molveno B1031C1181000	
30	0312.026.660	Ass. carcassa argento T.F.	
31	U043.012	Vite TCBC M4,0x6 UNI 7687 ZNP	
32	0701.031.150	Copertura guarnizione grigio	
33	NM05.013	Guarnizione Gaco DIM 14 x Miele	
34	0701.014.150	Contenitore guarnizione grigio	
35	U111.004	Vite aut.TSP 2,9x9,5 DIN 7982 C INO	
36	NM02.004	OR ORM 0080-20 EPDM	
37	0327.009.660	Coperchio caffè argento T.F.	
38	U143.003	Panelvit TCB 3,5x16 testa d.8 ZNP	
39	U143.007	Vite Torx TCB 2,9x19 INO BRU	
40	0301.057.150	Anello girevole con piedini grigio	
41	U110.005	Vite aut.TCB 3,9x9,5 DIN 7981 F NIK	
42	9161.280	Copertura x foro programmatore	
43	0327.005.660	Cassetto fondi argento T.F.	
44	U109.017	Vite aut.TCB 2,9x6,5 DIN 7981 C NIK	

Rif.	Codice	Denominazione	Versioni
45	0327.003.230	Contenitore caffè	
	0335.006.230	Contenitore caffè UL	
46	9161.270	Guarnizione x contenitore caffè	
47	NF14.002	Piastrina OTECO NV 0503-3	
48	0327.013.660	Coperchio dosatore argento T.F.	
	0335.005.660	Coperchio dosatore argento T.F. UL	
49	0312.013.280	Tappino x foro vite grigio	
50	0301.019	Spina x sportello Superautomatica	
51	0301.020	Perno per sportello Superautomatica	
52	9161.140	Guarnizione x piastra gruppo	
53	NV01.001	Piedino adesivo	
54	0301.041.150	Piastra supporto gruppo grigio	
55	0327.008.660	Coperchio acqua argento T.F.	
56	NM01.032	OR ORM 0060-30 silicone nero	
57	9161.110	Molla x pistoncino Superautomatica	
58	9111.027.150	Pistoncino x serbatoio grigio	
59	9161.050.230	Tappo x galleggiante Superautom.	
60	9161.112.150	Galleggiante di livello grigio	
61	0327.028.230	Ass. serbatoio acqua	
	0335.012.230	Ass. serbatoio acqua UL	
62	0327.015.660	Ass. sportello argento T.F.	
63	0327.026.660	Pomello x sportello argento T.F.	
64	U433.001	Chiodo 2x06 UNI 7591 BRU	
65	0313.012.150	Copertura x sportello serigrafata	
66	0301.040.150	Leva chiusura sportello grigio	
67	0330.905	Insero superiore dx	
68	0330.903	Insero superiore sx	
69	0327.908	Scatola vasca raccogli gocce	
70	0330.907	Distanziale in polistirolo	
71	0330.902	Insero inferiore sx	
72	0327.905	Foglio cartone ondulato	
73	0338.902	Scatola esterna Gaggia	
74	0330.904	Insero inferiore dx	
75	9161.021.150	Chiave x gruppo caffè grigio	
76	9991.068	Pennello x pulizia macinacaffè	
77	9991.040.150	Misurino grigio	
78	0338.952	Libretto istruzioni Gaggia	
	0338.953	Libretto istruzioni Gaggia GB	
	0338.958	Libretto istruzioni Gaggia Schuko	
	0338.959	Libretto istr. Gaggia GB (UL)	

 I  
GB  
B  
USA

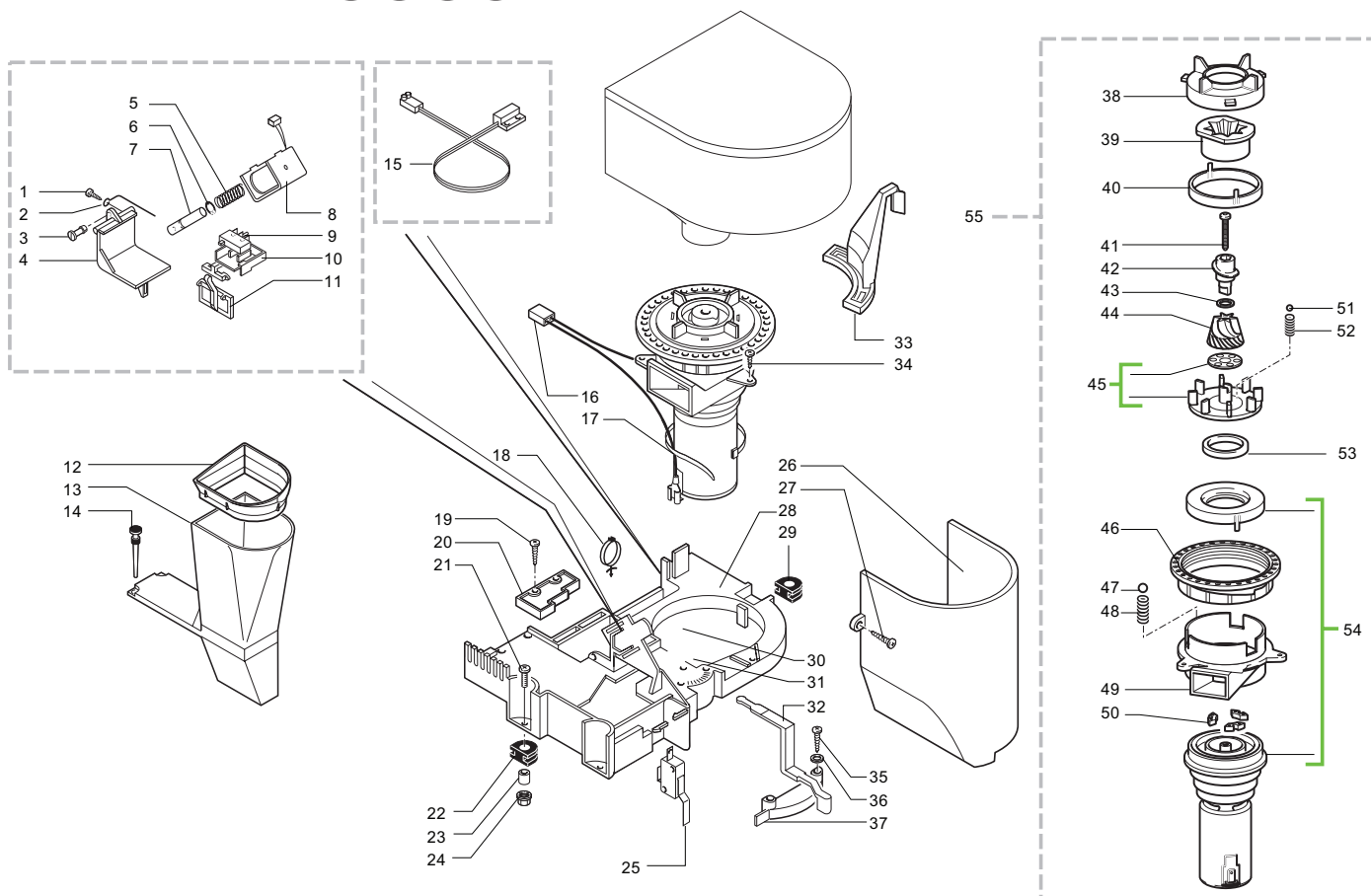


Rif.	Codice	Denominazione	Versioni
1	0315.802	Cablaggio con Klixon pompa	
2	9011.144	Forcella x tubo d.4	
3	9979.A38	Ass. tubo teflon 4x2 L.150 7-7	
4	NM02.028	OR 2015 EPDM FDA	
5	9079.A27	Ass.valv.sic.Fast/Lock univers.	
6	NM02.020	OR 2031 EPDM	
7	9991.056	Supporto x pompa	
8	0301.056.150	Contenitore cavo alimentaz. VDE gri	
	0335.008.150	Contenitore cavo aliment. gri UL	
9	0301.055.150	Coperchio x cont. cavo alimentaz. gri	
10	U143.003	Panelvit TCB 3,5x16 testa d.8 ZNP	
11	0317.A11	Ass. turbina VDE completo di tubi UL	solo <b>USA</b>
	0327.A01	Ass. turbina VDE completo di tubi	
12	9972.022	Tubo silicone 5x8 L.2 metri	
13	9161.018	Forcella x turbina	
14	9160.034	Ass. turbina VDE ad incastro	
15	9991.056	Supporto x pompa	
16	9991.084	Raccordo in gomma a 90° ULKA	
17	9070.026.00A	Pompa 230-240V	
	9070.026.00F	Pompa 120V	
18	9161.058.150	Protezione interna x tubo grigio	
19	9161.055.150	Impugnatura tubo vap.grigio RAL 7016	
20	9990.006	Ass. pannarello plastica RAL 7015	
21	9161.278.150	Cappuccio x filtro antisturbo	
22	NE13.039	Filtro antistid. 0,47x2+1000Y2+0,5L	
23	0327.035.150	Supp. filtro antisturbo	
24	U208.009	Rosetta Dent. 8,4x15 UNI 3703 BRU	
25	U302.007	Dado esagonale M8 UNI 5588 ZNP	
26	NV99.001	Filtro in aspirazione	
27	9972.022	Tubo silicone 5x8 L.2 metri	
28	0314.815	Connettore ass. 3 poli turbina prof.	
	0317.830	Conn. ass. 3 poli turbina profess. UL	
29	NL02.001	Sensore x turbina	
30	U140.004	Panelvit TCB 3,0x12 DIN 7505 B ZNP	
31	9161.336.150	Copertura x scheda filtro grigio UL	
32	0301.828.00F	Scheda filtraggio Superautom.120V	
33	NE01.046	Cavo Italia D=4,8 grigio H05	
	NE01.061	Cavo SCHUKO HO5 grigio 1 mm	
	NE01.064	Cavo USA 3 poli grigio 1 mm	
	NE01.100	Cavo alimentazione GB	
34	U140.009	Panelvit TCB 3,0x16 DIN 7505 B ZNP	
	U109.005	Vite aut. TCB 3,5x16 DIN 7981 C NIK	
35	9161.031	Dado x tubo vapore	
36	NM02.011	OR ORM 0060-20 EPDM	
37	0330.005.660	Pomello vapore serig. argento T.F.	
38	9011.049	Erogatore x tubo vapore	
39	0327.021	Ass. tubo vapore	
40	0327.014	Asta rubinetto	
41	NM02.001	OR 2018 EPDM	

Rif.	Codice	Denominazione	Versioni
42	9011.144	Forcella x tubo d.4	
43	0327.017	Corpo rubinetto	
44	9019.A04	Assieme spillo Superautomatica	
45	9011.007	Molla x spillo	
46	9991.112	Boccola x rubinetto	
47	140328161	OR 2015 - 3,69x1,78 EPDM	
48	NM02.028	OR 2015 EPDM FDA	
49	9979.A40	Ass. tubo teflon 4x2 L.320 7-7	
50	0327.R02	Gruppo ricambio rubinetto Turmix	
51	9991.014	Cartoncino x microinteruttori	
52	NE05.013	Microinteruttore	
53	U109.014	Vite aut.TCB 2,9x16 DIN 7981 C NIK	
54	U110.013	Vite aut.TCB 3,9x6,5 DIN 7981 F NIK	
55	0327.022	Squadretta x rubinetto vapore	
56	U208.001	Rosetta dent. 4,3x8 UNI 3703 BRU	
57	U127.010	Vite Tapt.TCB M4,0x10 DIN 7500C ZNP	
58	9011.144	Forcella x tubo d.4	
59	NM02.028	OR 2015 EPDM FDA	
60	0315.806	Cablaggio blu con Termofusibile UL	
	0317.821	Cablaggio blu con Termofusibile UL	
61	9011.054	Molla x termofusibile	
62	9019.A59.00A	Ass. corpi caldaia 230V	
	9019.A59.00F	Ass. corpi caldaia 120V	
63	U046.003	Vite TCBC M4,0x12 rond. dent. 8,5 ZNP	
64	NE15.003	Linguetta maschio piana 6,3 D 5,2	
65	9011.152	Raccordo x tubo d.4 1/8	
66	NM01.022	OR 2106 silicone	
67	9011.132	Molla x spillo	
68	9011.075	Adattore x spillo lungo	
69	9019.A01	Assieme spillo	
70	NM01.008	OR ORM 0080-20 silivone	
71	9011.165	Supp. caldaia con attacco tubo d.4	
72	9991.085	Rondella fermatermostati	
73	9011.034	Molla fermatermostati	
74	9011.089	Distanziale x sensore	
75	9019.A09	Ass. sensore x automatica	
75	9019.A31	Ass. sensore x automatica UL	
76	U043.019	Vite TCBC M6,0x30 UNI 3703 BRU	
77	NE09.021	Termostato 150°NC faston 90°	
78	9011.100	Perno x valvola in plastica	
79	NM01.035	OR ORM 0090-20 silicone	
80	NM01.057	OR ORM 0050-20 silicone	
81	9011.099	Cursore x valv. caldaia in plastica	
82	9010.035.00A	Ass.caldaia 230V	
82	9010.061.00F	Ass. caldaia 120 V UL	
83	U208.003	Rosetta Dent. 5,3x10 UNI 3703 BRU	
84	U043.021	Vite TCBC M5,0x8 UNI 7687 ZNP	
85	9991.039	Fermacavo UL	solo <b>USA</b>

**I**  
**B**  
**USA**  
**GB**

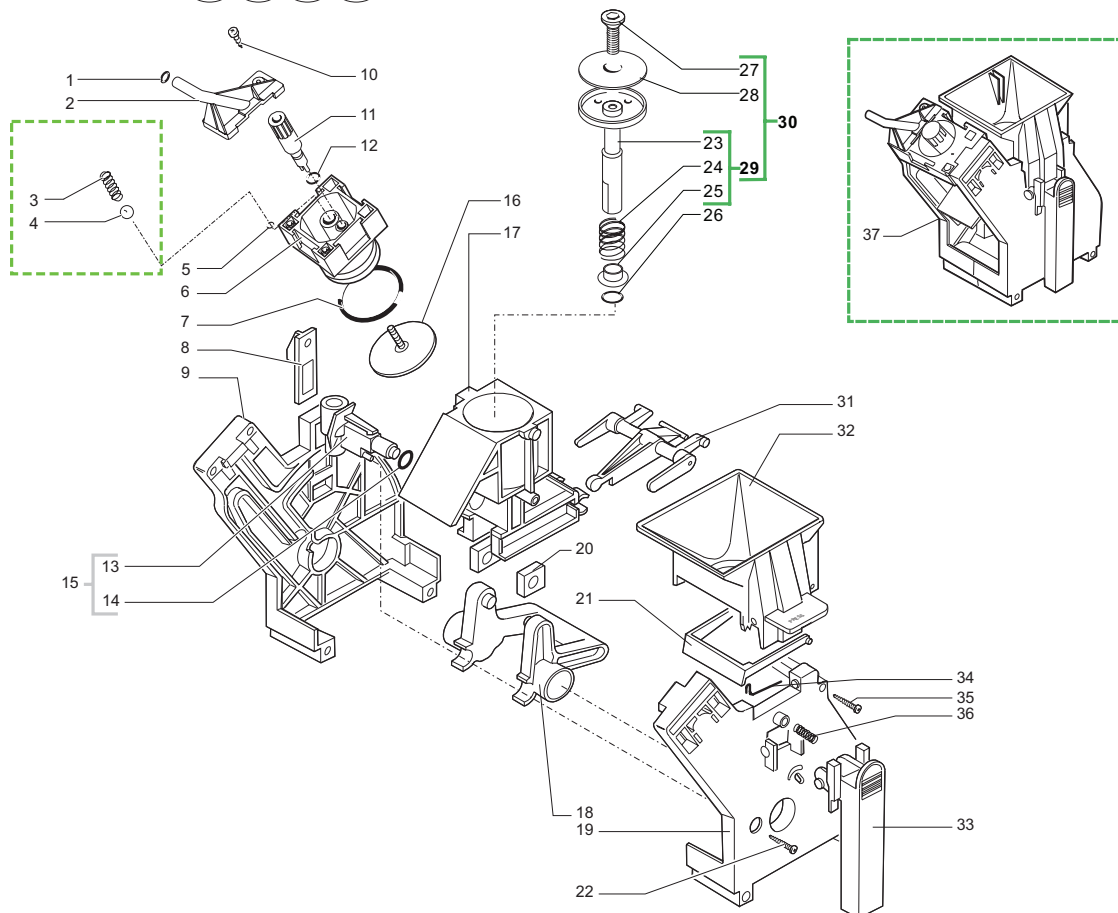
Solo con pos. 85

VERSIONI **B** **GB** **I** **USA**


Rif.	Codice	Denominazione	Versioni
1	U140.004	Panelvit TCB 3,0x12 DIN 7505 B ZNP	
2	9161.048	Asta rasatore	
3	9161.076.150	Perno sportello dosatore grigio	
4	9161.074.150	Sportello dosatore grigio	
5	9161.044	Molla elettromagnete dosatore	
6	U701.003	Anello elastico 7 UNI 7434	
7	9161.041	Nucleo elettromagnete dosatore	
8	9129.A21.00A	Ass. bobina dosatore caffè 230V	
	9129.A07.00F	Ass. bobina dosatore caffè 120V	
9	NE05.017	Microinterruttore	
10	9161.072.150	Cursore supporto micro grigio	
11	9161.073.150	Bilanciere controllo dose grigio	
12	0327.027.150	Appendice tramoggia polvere grigio	
13	9161.223.150	Tramoggia compl. x caffè polv. gri	
14	9161.082	Aggancio in gomma	
15	0301.811	Connettore ass. 2 poli livello	
16	0301.804	Connettore ass. 2 poli macinacaffè	
17	144320200	Fascetta autobloccante L=200	
18	NF11.034	Supporto reggicavo D.20,3	
19	U140.004	Panelvit TCB 3,0x12 DIN 7505 B ZNP	
20	9161.296.150	Copertura per foro dosatore	
21	U043.004	Vite TCBC M4,0x16 UNI 7687 ZNP	
22	9991.005	Gommino macinacaffè	
23	9141.003	Distanziale x gommino	
24	U324.006	Dado M4 flangiato base dentellata	
25	NE05.037	Microinterruttore	
26	9161.053.150	Protezione macinacaffè grigio	
	9161.335.150	Protezione macinacaffè grigio UL	
27	U110.003	Vite aut.TCB 3,5x9,5 DIN 7981 F NIK	
28	9161.029.150	Piastra x macinacaffè grigio	
29	9991.005	Gommino macinacaffè	
30	U140.004	Panelvit TCB 3,0x12 DIN 7505 B ZNP	
31	9161.097.150	Piastrina x fissaggio leva grigio	
32	0313.003.150	Leva di regolazione grigio RAL 7016	
33	9161.080.150	Leva regol.macinat.grigio RAL 7016	
34	U140.004	Panelvit TCB 3,0x12 DIN 7505 B ZNP	
35	U109.015	Vite aut. TCB 2,9x9,5 DIN 7981 C NIK	
36	U201.001	Rosetta piana 3,2x9 DIN 7349 ZNP	
37	9161.054.150	Scala regolaz.dose grigio RAL 7016	
38	9141.018	Supporto x macina superiore	
39	9141.039	Macina superiore	
40	142844550	Copertura x macina superiore	
41	U143.004	Vite Torx T10 TCB 3,5x48/28 SX ZNP	

Rif.	Codice	Denominazione	Versioni
42	9141.030	Vite senza fine di incremento	
43	U201.002	Rosetta piana 10x16 DIN988 ZNP	
44	9141.040	Macina conica	
45	9141.044	Supporto x macina inf.con anello	
46	9141.017	Ghiera di regolazione	
47	128610421	Sfera d.3,2 acciaio inox Aisi 304	
48	126770117	Molla x macinacaffè	
49	9141.016	Supporto motore	
50	140230400	Ammortizzatore per sup. macine coniche	
51	128610521	Sfera d.5,5 acciaio inox Aisi 304	
52	126765517	Molla acciaio per sfera D=5,5	
53	140360200	Anello in feltro	
54	0301.R01.00A	Gruppo ricambio motore MC 230V	
55	9140.005.00A	Ass. macinacaffè stand. 230V	<b>B</b>
	9140.005.00F	Ass. macinacaffè stand. 120V	
	9140.008.00A	Ass. macinacaffè Italia 230V	<b>I</b>



VERSIONI **B** **GB** **I** **USA**


Rif.	Codice	Denominazione	Versioni	Rif.	Codice	Denominazione	Versioni
1	NM02.017	OR ORM 0055-15					
2	9161.034.150	Manicotto uscita caffè grigio					
3	9161.222	Molla conica					
4	9991.168	Sfera in vetro d.5 mm					
5	NM02.013	OR ORM 0080-15 EPDM					
6	9161.193.150	Contropistone x gruppo grigio					
7	NM01.044	OR ORM 0320-40 silicone					
8	9161.067.150	Piastrina x aggancio gruppo grigio					
9	9161.070.150	Piastra posteriore x gruppo grigio					
10	U140.019	Panelvit TCB 3,0x16 DIN 7505 B Inox					
11	0701.R05.050	Perno x doccia nero	<b>B</b> <b>GB</b> <b>USA</b>				
	0701.R05.150	Perno x doccia grigio	<b>I</b>				
12	NM02.006	OR R5 EPDM					
13	9161.064.150	Manicotto entrata acqua grigio					
14	NM02.007	OR 2025 EPDM					
15	0301.R04.150	Gruppo ricambio manicotto grigio					
16	0301.R18	Gruppo ricambio doccia	<b>I</b>				
	0301.R19	Gruppo ricambio doccia	<b>B</b> <b>GB</b> <b>USA</b>				
17	9161.195.150	Contenitore compl. x gruppo grigio					
18	9161.066.150	Albero a gomito x gruppo grigio					
19	9161.288.150	Piastra anteriore OEM x gruppo gri					
20	9161.094.150	Blocchetto forato x gruppo grigio					
21	9161.060.150	Rasatore x gruppo grigio					
22	U140.019	Panelvit TCB 3x16 DIN 7505 B Inox					
23	9161.211.050	Pistone nuovo nero con inserto					
24	9161.198	Molla x pistone					
25	9161.191	Boccola x pistone neutro					
26	NM02.018	OR ORM 0090-25 EPDM					
27	U044.012	Vite TSPC M3,0x14 UNI 7688 Inox					
28	9161.167	Doccia d.35,8					
29	9161.210.050	Pistone completo nero x gruppo					
30	0301.R16.050	Gruppo ricambio pistone nuovo nero					
31	9161.065.150	Biella x gruppo grigio					
32	9161.123.150	Tramoggia x gruppo press grigio					
33	9161.046	Molla x rasatore gruppo					
34	U109.026	Vite aut. TCB 3,5x19 DIN 7981 C Inox					
35	9161.045	Molla x impugnatura gruppo					
36	9161.069.150	Impugnatura x gruppo grigio					
37	9160.060.150	Gruppo caffè Ita OEM tipo A grigio	<b>I</b>				
	9160.061.150	Gruppo caffè Std OEM tipo A grigio	<b>B</b> <b>GB</b> <b>USA</b>				