

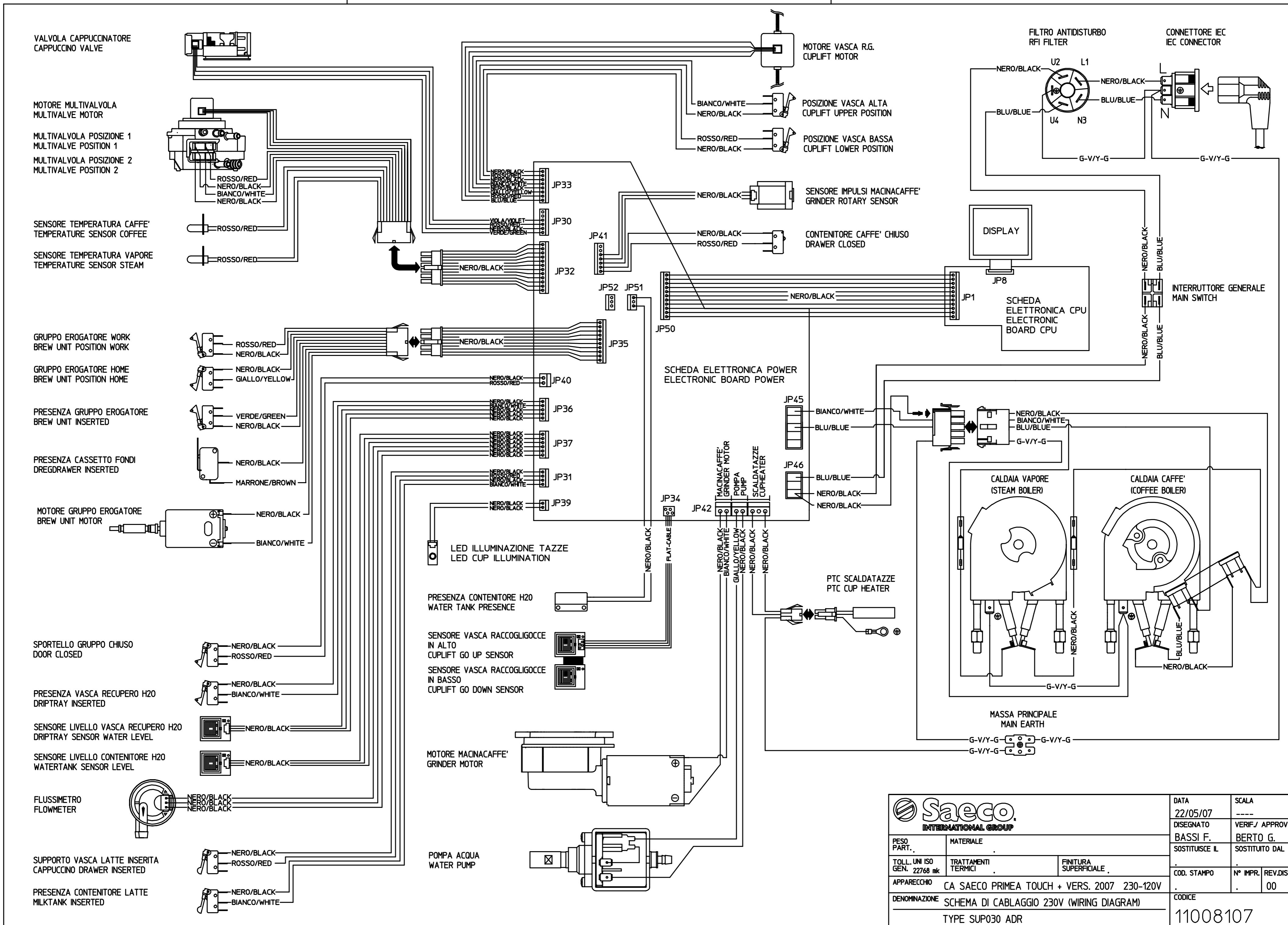
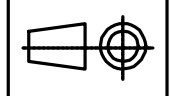
FORMATO A2
UNI 936-76

VALIDO PER
PRODUZIONE

REV. MATERIALE 00

MODIFICHE: variate quote contrassegnate con:
① ② ③ ④ ⑤ ⑥

MODIFICHE: variate quote contrassegnate con:
① ② ③ ④ ⑤ ⑥



Saeco INTERNATIONAL GROUP		DATA 22/05/07	SCALA ----
PESO PART.	MATERIALE	DISEGNATO BASSI F.	VERIF./ APPROV. BERTO G.
TOLL. UNI ISO GEN. 22768 mk	TRATTAMENTI TERMICI	SOSTITUISCE IL	SOSTITUITO DAL
APPARECCHIO CA SAECO PRIMEA TOUCH + VERS. 2007 230-120V	FINITURA SUPERFICIALE	COD. STAMPO	N° IMPR. REV.DIS. 00
DENOMINAZIONE SCHEMA DI CABLAGGIO 230V (WIRING DIAGRAM)		CODICE 11008107	
TYPE SUP030 ADR			

LA PROPRIETA' DI QUESTO DISEGNO E' RISERVATA A TERMINI DI LEGGE. VIETATO QUINDI RIPRODURLO E RENDERLO NOTO A TERZI.