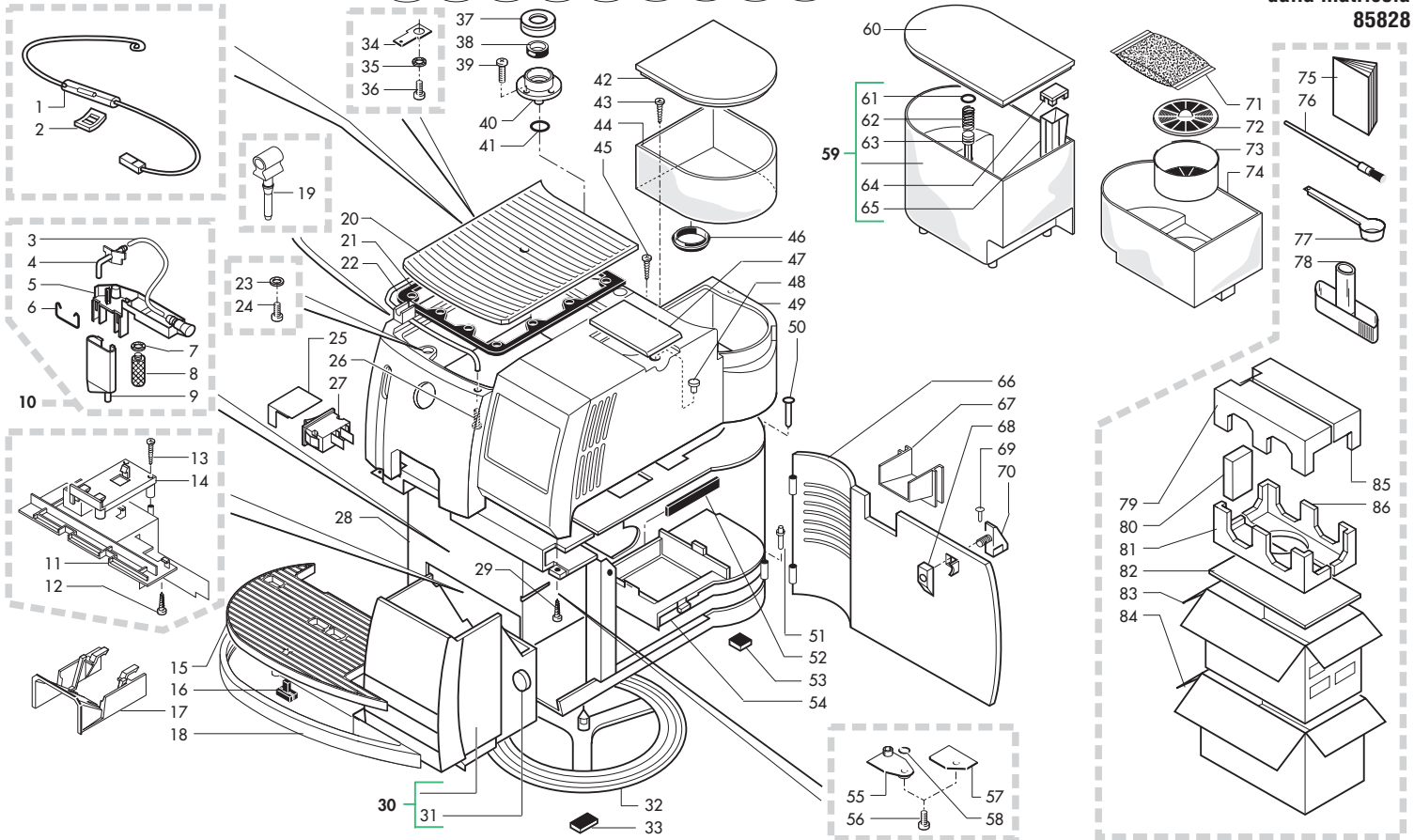


Rif.	Codice	Denominazione	Versioni
1	0301.831	Cablaggio giallo	
2	NF18.001	Piastrina x perno d.3,2	
3	0312.016.050	Gommino ferma tubo nero	
3	0312.016.280	Gommino ferma tubo grigio	
4	U143.009	Vite PT TB 3,5x30 WN1412 BN 13577 Z	
5	0314.004.150	Supporto grigio x turbina supplm.	
6	0301.033.150	Carter x vasca grigio	
7	U143.003	Panelvit TCB 3,5x16 testa d.8 ZNP	
8	9972.027	Tubo silicone marron 5x8 L.90 mm	da matricola 80214
9	0327.012.680	Raccordo 90° erogatore gri RAL 7015	da matricola 80214
10	0327.010.680	Corpo fisso erogatore gri RAL 7015	da matricola 80214
11	0327.037	Molla x erogatore	da matricola 80214
12	0327.011.680	Corpo mobile erogatore gri RAL 7015	da matricola 80214
13	0301.052	Guarnizione x vite erogatore	
14	0301.050	Vite M3 x erogatore	
15	0327.A07.680	Ass. erogatore grigio RAL 7015	da matricola 80214
16	0312.009.210	Coperchio erogatore vern.grigio	
17	0314.016.210	Griglia x vasca vern. gri	
18	0314.017.380	Vasca raccogliocce nero	
18	0314.017.560	Vasca raccogliocce grigia	
19	§145500211	Galleggiante rosso x vaschetta	
20	NE03.028	Interruttore Molveno B1031C1181000	
21	NE15.003	Linguetta maschio piana 6,3 D 5,2	
22	U208.001	Rosetta dent. 4,3x8 UNI 3703 BRU	
23	U127.010	Vite Tapt. TCB M4,0x10 DIN 7500C ZNP	
24	0312.015.20A	Ass. piastra scaldadatteze grigio 230V	anche 240V e 220V 60HZ
24	0312.015.20Z	Ass. piastra scaldadatteze grigio 208V	
25	0312.014	Guarnizione scaldadatteze	
26	0312.017	Tubo x coperchio carcassa	
27	U201.005	Rosetta piana 4,3x12 DIN 7349 ZNP	
28	U127.010	Vite Tapt. TCB M4,0x10 DIN 7500C ZNP	
29	U043.012	Vite TCB M4,0x6 UNI 7687 ZNP	
30	9161.175.150	Coperchio erogatore gri RAL 7016	fino a matricola 80213
31	9161.174.150	Corpo erogatore caffè gri RAL 7016	fino a matricola 80213
32	0314.007.280	Ass. carcassa con asole grigio	
32	0314.007.470	Ass. carcassa con asole nero	
33	9991.093	Magnete D.9,5 x 1,5	
34	0301.R12.380	Gruppo ricambio cassetto fondi nero	
34	0301.R12.560	Gruppo ricambi cassetto fondi grigio	
35	0701.031.150	Copertura guarnizione grigio	
36	NM05.006	Guarnizione GACO DIM 14 Superaut.	
37	0701.014.150	Contenitore guarnizione grigio	
38	U111.006	Vite aut.TSP 3,5x9,5 DIN 7982 C INO	
39	U143.003	Panelvit TCB 3,5x16 testa d.8 ZNP	
40	0312.022	Guarnizione x contenitore valvola	
41	U143.007	Vite Torx TCB 2,9x19 INO BRU	
42	0313.008.380	Coperchio dosatore Digital nero	
42	0313.008.560	Coperchio dosatore Digital grigio	
43	0312.013.050	Tappino x foro vite nero	
43	0312.013.280	Tappino x foro vite grigio	
44	U110.005	Vite aut. TCB 3,9x9,5 DIN 7981 F NIK	

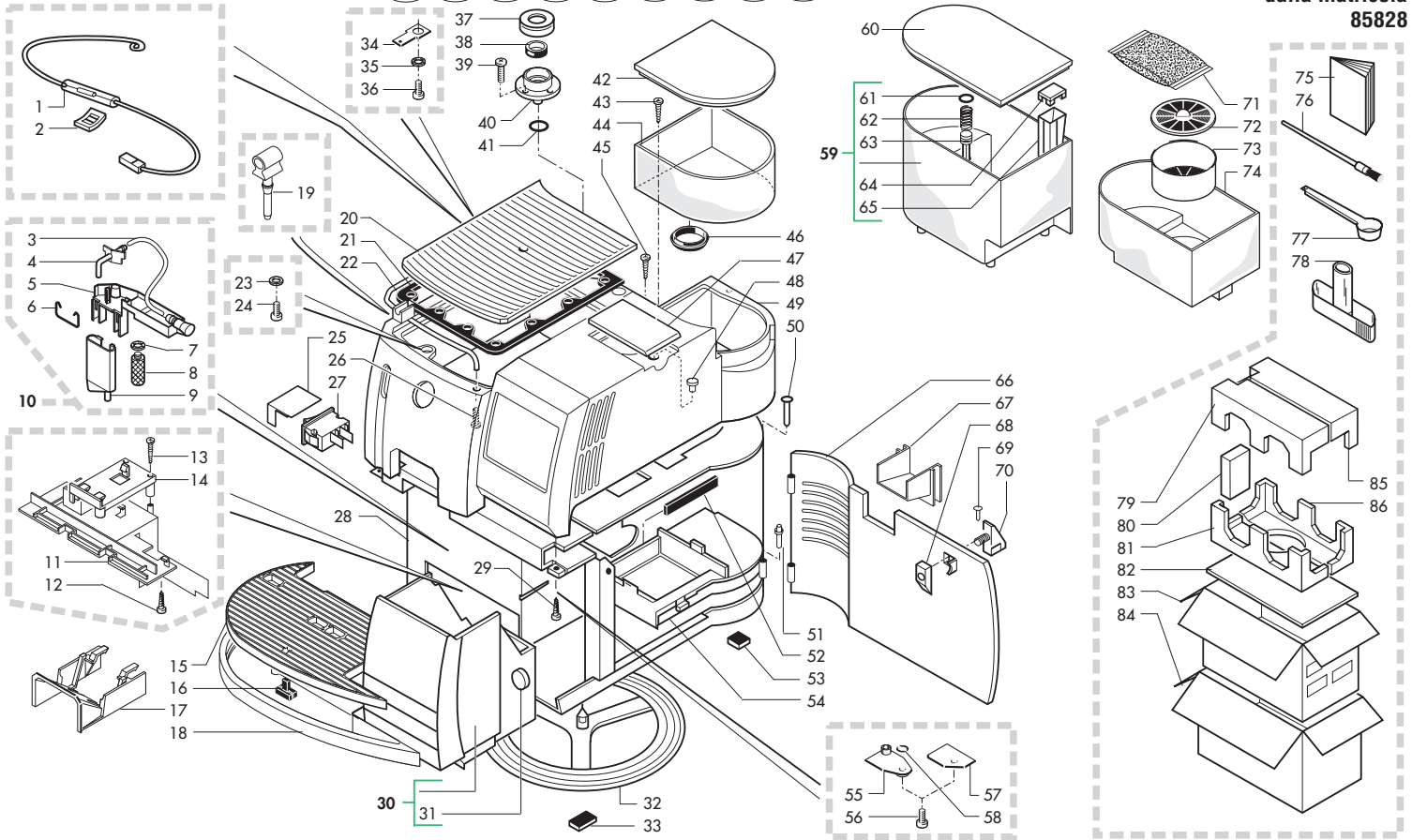
Rif.	Codice	Denominazione	Versioni
45	0301.048.150	Anello girevole grigio	
46	9991.096	Piedino adesivo 8x15x3,2	
47	0301.022.380	Coperchio caffè nero	
47	0301.022.560	Coperchio caffè grigio	
48	0312.028.230	Protezione x contenitore caffè	fino a matricola 77939
49	0301.054.230	Contenitore caffè Superautomatica	fino a matricola 77939
49	0329.006.230	Contenitore caffè'	da matricola 77940
50	9161.178	Guarnizione x cont.caffè in grani	fino a matricola 77939
50	9161.270	Guarnizione x contenitore caffè	da matricola 77940
51	0301.012.230	Contenitore caffè Superautomatica	fino a matricola 77939
52	0314.015.380	Coperchio Saeco Professional ner	
52	0314.015.560	Coperchio Saeco Professional gri	
53	0301.019	Spina x sportello Superautomatica	
54	0313.001.280	Ass. sportello Royal grigio	
54	0313.001.470	Ass. sportello Royal nero	
55	0301.020	Perno per sportello Superautomatica	
56	9161.140	Guarnizione x piastra gruppo	
57	NV01.001	Piedino adesivo	
58	0301.041.150	Piastra supporto gruppo grigio	
59	NM03.015	OR 2010 NBR	
60	9161.138.150	Copertura x foro programmatore gri.	
61	U109.017	Vite aut.TCB 2,9x6,5 DIN 7981 C NIK	
62	0301.023.380	Coperchio acqua nero	
62	0301.023.560	Coperchio acqua grigio	
63	NM01.032	OR ORM 0060-30 silicone nero	
64	9161.110	Molla x pistoncino Superautomatica	
65	9111.027.150	Pistoncino x serbatoio grigio	
66	9161.050.230	Tappo x galleggiante Superautom.	
67	9161.112.150	Galleggiante di livello grigio	
68	0301.046.230	Ass. serbatoio acqua Superautomatica	
69	0313.012.210	Copertura x sportello serigrafata	
70	0301.039.210	Pomello chiusura sportello grigio	
71	0301.040.150	Leva chiusura sportello grigio	
72	U433.001	Chiodo 2x06 UNI 7591 BRU	
73	0313.013	Sacchetto resina sistema Intafil	
74	0313.015	Coperchio contenit. resina Intafil	
75	0313.017	Or 76x4 sistema Intafil	
76	0313.014	Contenitore resina sistema Intafil	fino a matricola 58632
77	0313.016	Adattatore serbatoio acqua Intafil	
78	0314.952	Libretto istruzioni I D F GB	
78	0314.954	Libretto istruzioni GB E P NL	
79	9991.068	Pennello x pulizia macinacaffè	
80	9991.040.150	Misurino grigio	
80	9991.097.060	Misurino marron	
81	9161.021.150	Chiave x gruppo caffè grigio	
82	0314.903	Cartone kit accessori Professional	
83	0314.902	Insero superiore in Techmate	
84	0306.904	Insero inferiore in Techmate	
85	0301.907	Foglio cartone ondulato 410x480	
86	0314.901	Scatola Royal Professional	

(D)
(D)
(B)
(D)
(D)
fino a matricola 58632
(J)



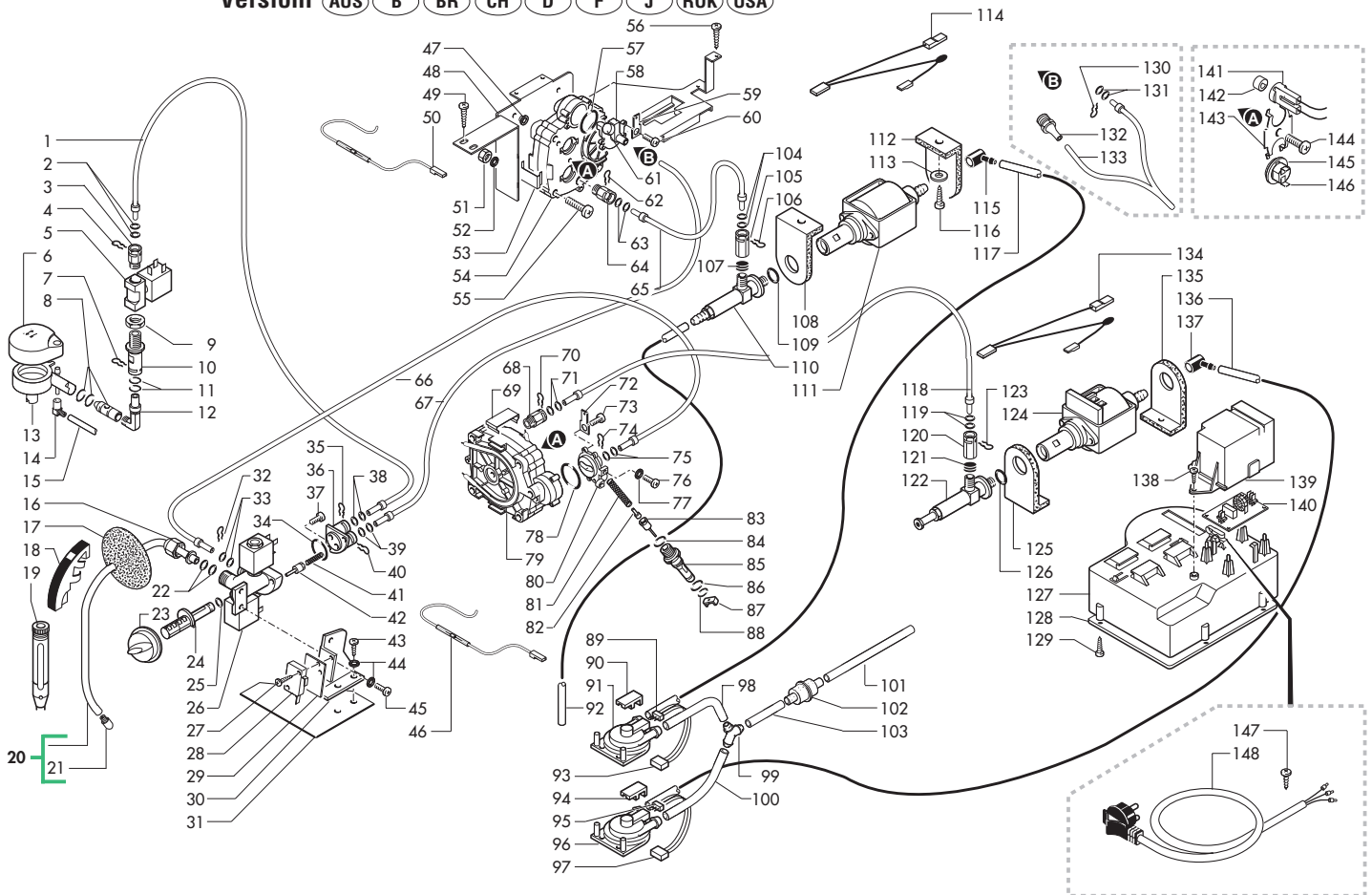
Rif.	Codice	Denominazione	Versioni
1	0301.831	Cablaggio giallo	
2	NF18.001	Piastrina x perno d.3,2	
3	9972.027	Tubo silicone marron 5x8 L.90 mm	
4	0327.012.680	Raccordo 90° erogatore gri RAL 7015	
5	0327.010.680	Corpo fisso erogatore gri RAL 7015	
5	0327.010.760	Corpo fisso erogatore blue	
6	0327.037	Molla x erogatore	
7	0301.052	Guarnizione x vite erogatore	
8	0301.050	Vite M3 x erogatore	
9	0327.011.680	Corpo mobile erogatore gri RAL 7015	
9	0327.011.760	Corpo mobile erogatore blue	
10	0327.A07.680	Ass. erogatore grigio RAL 7015	
10	0327.A07.760	Ass.erogatore blue	
11	0301.033.150	Carter x vasca grigio	
12	U143.003	Panelvit TCB 3,5x16 testa d.8 ZNP	
13	U143.009	Vite PT TB 3,5x30 WN1412 BN 13577 Z	
14	0314.004.150	Supporto grigio x turbina supplm.	
15	0314.016.210	Griglia x vasca vern. gri	
15	0314.016.770	Griglia x vasca vern. argento	
16	§145500211	Galleggiante rosso x vaschetta	
17	0312.009.210	Coperchio erogatore vern.grigio	
17	0312.009.760	Coperchio erogatore vern.blue	
18	0314.017.380	Vasca raccogliogocce nero	fino a matricola 92260
18	0314.017.560	Vasca raccogliogocce grigia	fino a matricola 92260
18	0314.022.380	Vasca raccogliogocce nero	da matricola 92261
18	0314.022.560	Vasca raccogliogocce grigia	da matricola 92261
18	0314.022.760	Vasca raccogliogocce vern.blue	
19	0312.016.050	Gommino ferma tubo nero	
19	0312.016.280	Gommino ferma tubo grigio	
20	0312.015.20A	Ass. piastra scaldadatte grigio 230V	anche 240V e 220V 60HZ
20	0312.015.20Z	Ass. piastra scaldadatte grigio 208V	
20	0312.015.66A	Ass. piastra scaldadatte Arg. 230V	
21	0312.014	Guarnizione scaldadatte	
22	0312.017	Tubo x coperchio carcassa	
23	U201.005	Rosetta piana 4,3x12 DIN 7349 ZNP	
24	U127.010	Vite Tapt. TCB M4,0x10 DIN 7500C ZNP	
25	0327.036	Protezione interruttore generale	
26	U043.012	Vite TCBC M4,0x6 UNI 7687 ZNP	
27	NE03.028	Interruttore Molveno B1031C1181000	
28	0314.007.280	Ass. carcassa con asole grigio	
28	0314.007.470	Ass. carcassa con asole nero	
28	0314.007.760	Ass.carcassa con asole blu	
29	U110.005	Vite aut. TCB 3,9x9,5 DIN 7981 F NIK	
30	0301.R12.380	Gruppo ricambio cassetto fondi nero	
30	0301.R12.560	Gruppo ricambi cassetto fondi grigio	
30	0301.R12.760	Gruppo ricambio cassetto fondi blue	
31	9991.093	Magnete D.9,5 x 1,5	

Rif.	Codice	Denominazione	Versioni
32	0301.048.150	Anello girevole grigio	
33	9991.096	Piedino adesivo 8x15x3,2	
34	NE15.003	Linguetta maschio piana 6,3 D 5,2	
35	U208.001	Rosetta dent. 4,3x8 UNI 3703 BRU	
36	U127.010	Vite Tapt. TCB M4,0x10 DIN 7500C ZNP	
37	0701.031.150	Copertura guarnizione grigio	
38	NM05.006	Guarnizione GACO DIM 14 Superaut.	
39	U111.006	Vite aut.TSP 3,5x9,5 DIN 7982 C INO	
40	0701.014.150	Contenitore guarnizione grigio	
41	0312.022	Guarnizione x contenitore valvola	
42	0301.022.380	Coperchio caffè nero	
42	0301.022.560	Coperchio caffè grigio	
42	0301.022.770	Coperchio caffè argento	
43	U143.003	Panelvit TCB 3,5x16 testa d.8 ZNP	
44	0329.006.230	Contenitore caffè	
45	U143.007	Vite Torx TCB 2,9x19 INO BRU	
46	9161.270	Guarnizione x contenitore caffè	
47	0313.008.380	Coperchio dosatore Digital nero	
47	0313.008.560	Coperchio dosatore Digital grigio	
47	0313.008.670	Coperchio dosatore grigio	
48	0312.013.050	Tappino x foro vite nero	
48	0312.013.280	Tappino x foro vite grigio	
49	0314.015.380	Coperchio Saeco Professional ner	
49	0314.015.560	Coperchio Saeco Professional gri	fino a matricola 104636
49	0314.015.770	Coperchio Saeco Professional Arg.	
50	0301.019	Spina x sportello Superautomatica	
51	0301.020	Perno per sportello Superautomatica	
52	9161.140	Guarnizione x piastra gruppo	
53	NV01.001	Piedino adesivo	
54	0301.041.150	Piastra supporto gruppo grigio	
55	9161.138.150	Copertura x foro programmatore gri.	
56	U109.017	Vite aut.TCB 2,9x6,5 DIN 7981 C NIK	
57	9161.280	Copertura x foro programmatore	da matricola 104637
58	NM03.015	OR 2010 NBR	fino a matricola 104636
59	0301.046.230	Ass. serbatoio acqua Superautomatica	
60	0301.023.380	Coperchio acqua nero	
60	0301.023.560	Coperchio acqua grigio	
60	0301.023.770	Coperchio acqua argento	
61	NM01.032	OR ORM 0060-30 silicone nero	
62	9161.110	Molla x pistoncino Superautomatica	
63	9111.027.150	Pistoncino x serbatoio grigio	
64	9161.050.230	Tappo x galleggiante Superautom.	
65	9161.112.150	Galleggiante di livello grigio	
66	0313.001.280	Ass. sportello Royal grigio	
66	0313.001.470	Ass. sportello Royal nero	
66	0313.001.760	Ass. sportello Royal blu	
67	0313.012.210	Copertura x sportello serigrafata	



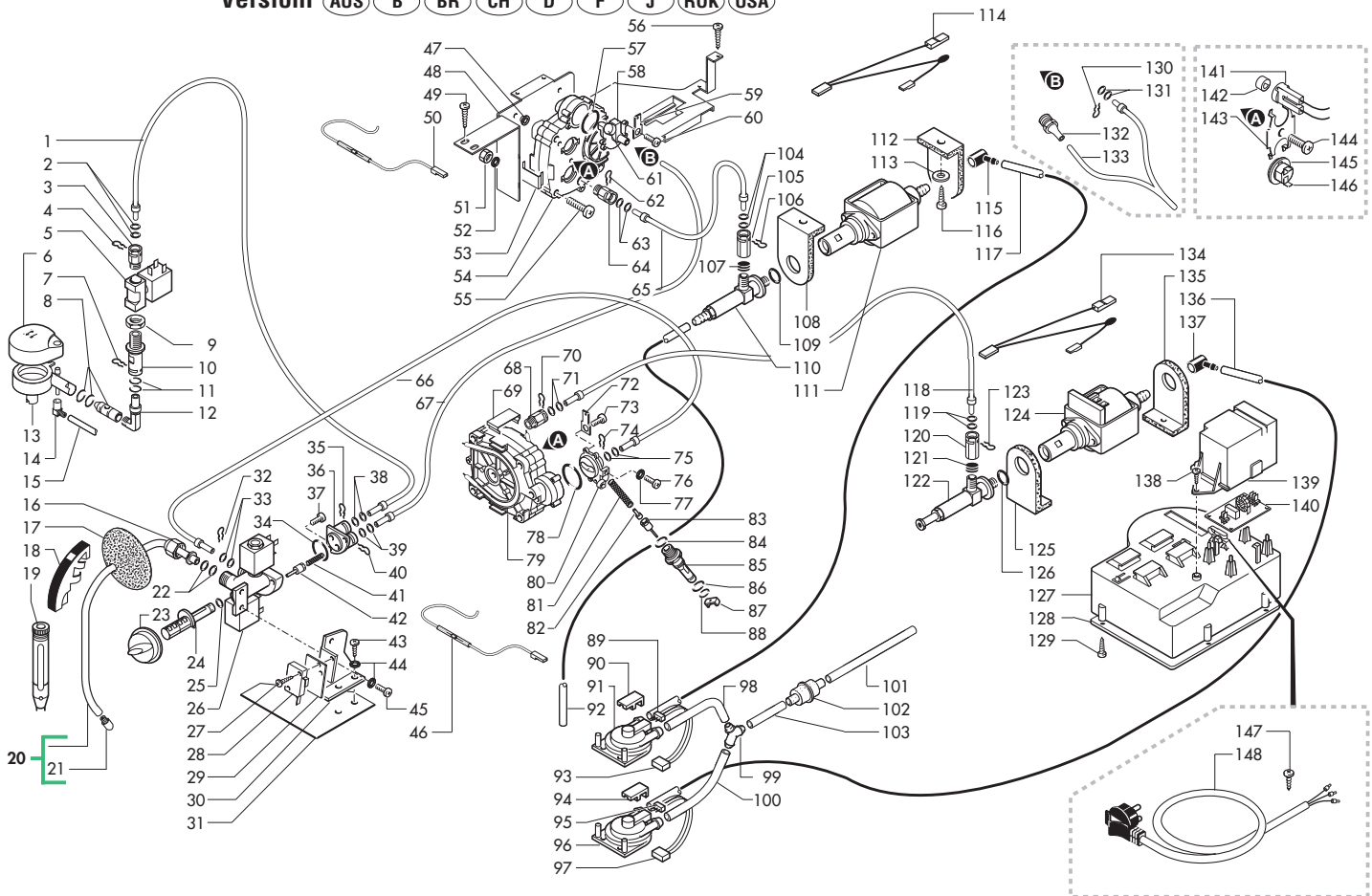
Rif.	Codice	Denominazione	Versioni
67	0313.012.760	Copertura x sportello serigr.blue	
68	0301.040.150	Leva chiusura sportello grigio	
69	U433.001	Chiodo 2x06 UNI 7591 BRU	
70	0301.039.210	Pomello chiusura sportello grigio	
70	0301.039.760	Pomello chiusura sportello blue	
71	0313.013	Sacchetto resina sistema Intafil	D
72	0313.015	Coperchio contenit. resina Intafil	D
73	0313.014	Contenitore resina sistema Intafil	D
74	0313.016	Adattatore serbatoio acqua Intafil	D
75	0314.952	Libretto istruzioni I D F GB	
75	0314.954	Libretto istruzioni GB E P NL	
76	9991.068	Pennello x pulizia macinacaffè	
77	9991.040.150	Misurino grigio	
77	9991.097.060	Misurino marron	J
78	9161.021.150	Chiave x gruppo caffè grigio	
79	0314.907	Inserto superiore sx in PS	
80	0314.909	Scatola vasca raccogliocce	
81	0314.904	Inserto inferiore sx in PS	
82	0327.905	Foglio cartone ondulato	
83	0313.902	Scatola lito Saeco Royal Digital	
84	0314.908	Scatola esterna Royal	
85	0314.906	Inserto superiore dx in PS	
86	0314.905	Inserto inferiore dx in PS	

Rif.	Codice	Denominazione	Versioni
------	--------	---------------	----------



Rif.	Codice	Denominazione	Versioni
1	9979.A20	Ass. tubo teflon 4x2,5 L=200 7-7	fino a matricola 58502
1	9979.A39	Ass. tubo teflon 4x2 L=200 7-7	da matricola 58503
2	NM01.050	OR 2015 silicone	
3	9011.152	Raccordo x tubo d.4 1/8	
4	9011.144	Forcella x tubo d.4	
5	9121.080.00A	Elettrov. OLAB 2 vie 1/8" fem 230V	anche 240V e 220V 60HZ
5	9121.080.00Z	Elettrov. OLAB 2 vie 1/8" fem 208V	
6	0314.018.210	Copertura x cappuccinatore vern.gri	
6	0314.018.760	Copertura x cappuccinatore blue	
7	9161.135	Molla x rubinetto vapore	
8	§142270200	Canot. x cappuccinat. completo di OR	
9	U303.002	Dado esagonale M12x1,25 UNI 5589 ZNP	
10	9161.224	Supporto x raccordo 90°	
11	NM02.007	OR 2025 EPDM	
12	9161.225	Raccordo a 90° x cappuccinatore	
13	§142520130	Cappuccinatore assiemato bianco	
13	§142520150	Cappuccinatore assiemato nero	
14	9991.122.010	Raccordo x cappuccinatore bianco	
14	9991.122.050	Raccordo x cappuccinatore nero	
15	9972.045	Tubo silicone 3,5x6 L.350 mm	
15	9972.056	Tubo silicone 3,5x6 L=500 mm	
16	9161.031	Dado x tubo vapore	①
17	9161.058.150	Protezione interna x tubo grigio	
18	9161.055.210	Impugnatura x tubo vapore grigio	
18	9161.055.760	Impugnatura x tubo vapore blue	
19	9990.002	Ass. pannello plastica nero	②
20	0312.019	Ass. tubo vapore	
21	9011.049	Erogatore x tubo vapore	
22	NM02.011	OR ORM 0060-20 EPDM	
23	0312.004.210	Pomello vapore vern.grigio	
23	0312.004.760	Pomello vapore vern.blue	
24	9161.057	Asta rubinetto vapore	
25	NM02.001	OR 2018 EPDM	
26	0314.014.00A	Rubinetto con bobine 230V	anche 240V e 220V 60HZ
26	0314.014.00Z	Rubinetto con bobine 208V	
27	U109.014	Vite aut.TCB 2,9x16 DIN 7981 C NIK	
28	NE05.013	Microinterruttore	
29	9991.014	Cartoncino x microinterruttori	
30	0312.011	Squadretta x rubinetto vapore	
31	0312.012	Piastrina di chiusura	
32	9011.144	Forcella x tubo d.4	
33	NM01.050	OR 2015 silicone	
34	NM01.006	OR 2075 silicone	
35	9011.144	Forcella x tubo d.4	
36	0314.003	Tappo con ingresso	
37	U043.011	Vite TCBC M4,0x12 UNI 7687 ZNP	
38	NM01.050	OR 2015 silicone	

Rif.	Codice	Denominazione	Versioni
39	NM01.050	OR 2015 silicone	fino a matricola 88260
40	9011.144	Forcella x tubo d.4	fino a matricola 88260
41	9011.007	Molla x spillo	
42	9019.A01	Assieme spillo	
43	U110.013	Vite aut.TCB 3,9x6,5 DIN 7981 F NIK	
44	U208.001	Rosetta dent. 4,3x8 UNI 3703 BRU	
45	U043.003	Vite TCBC M4,0x8 UNI 7687 ZNP	
46	0314.810	Cablaggio bianco con termofusibile	
47	0602.029	Distanziale x caldaia	
48	0314.001	Squadretta x caldaia	
49	U110.004	Vite aut.TCB 3,5x6,5 DIN 7981 F NIK	
50	0314.810	Cablaggio bianco con termofusibile	
51	U302.004	Dado Esagonale M6 UNI 5588 ZNP	
52	U208.006	Rosetta Dent. 6,4x11 UNI 3703 BRU	
53	9011.054	Molla x termofusibile	
54	9019.A06.00A	Ass. corpi caldaia Superautom. 230V	
54	9019.A06.00Z	Ass. corpi caldaia Superautom. 208V	
55	U043.029	Vite TCBC M6x40 UNI 7687 ZNP	
56	U109.015	Vite aut. TCB 2,9x9,5 DIN 7981 C NIK	
57	NM01.022	OR 2106 silicone	
58	9011.164	Flangia con attacco tubo d.4	fino a matricola 88260
58	NR07.040	Tappo in ottone 1/8 gas conico	da matricola 88261
59	NE15.026	Linguetta maschio a 45° 6,3 d.5,2	
60	U046.003	Vite TCBC M4,0x12 rond. dent. 8,5 ZNP	
61	9011.174	Tappo caldaia 1/8" - 1/8"	da matricola 88261
62	9011.144	Forcella x tubo d.4	fino a matricola 88260
63	NM01.050	OR 2015 silicone	fino a matricola 88260
64	9011.152	Raccordo x tubo d.4 1/8	
65	9979.A19	Ass. tubo teflon 4x2,5 L.150 7-7	fino a matricola 58502
65	9979.A38	Ass. tubo teflon 4x2 L.150 7-7	da matricola 58503
66	9979.A16	Ass. tubo teflon 4x2,5 L.320 7-7	fino a matricola 58502
66	9979.A40	Ass. tubo teflon 4x2 L.320 7-7	da matricola 58503
67	9979.A19	Ass. tubo teflon 4x2,5 L.150 7-7	fino a matricola 58502
67	9979.A38	Ass. tubo teflon 4x2 L.150 7-7	da matricola 58503
68	9011.152	Raccordo x tubo d.4 1/8	
69	9011.054	Molla x termofusibile	
70	9011.144	Forcella x tubo d.4	
71	NM01.050	OR 2015 silicone	
72	NE15.026	Linguetta maschio a 45° 6,3 d.5,2	
73	U046.003	Vite TCBC M4,0x12 rond. dent. 8,5 ZNP	
74	9011.144	Forcella x tubo d.4	fino a matricola 88260
75	NM01.050	OR 2015 silicone	fino a matricola 88260
76	U043.021	Vite TCBC M5,0x8 UNI 7687 ZNP	
77	U208.003	Rosetta Dent. 5,3x10 UNI 3703 BRU	
78	NM01.022	OR 2106 silicone	
79	9019.A19.00A	Ass. corpi caldaia profess. 230V	anche 240V e 220V 60HZ
79	9019.A19.00Z	Ass. corpi caldaia profess. 208V	



Rif.	Codice	Denominazione	Versioni
80	9011.165	Supp. caldaia con attacco tubo d.4	
81	9011.132	Molla x spillo	
82	9011.075	Adattore x spillo lungo	
83	9019.A01	Assieme spillo	
84	NM01.008	OR ORM 0080-20 silicone	
85	9011.100	Perno x valvola in plastica	
86	NM01.035	OR ORM 0090-20 silicone	
87	9011.099	Cursore x valv. caldaia in plastica	
88	NM01.057	OR ORM 0050-20 silicone	
89	NL02.001	Sensore x turbina	
90	9161.018	Forcella x turbina	
91	9160.034	Ass. turbina VDE ad incastro	da matricola 58761
91	9161.014	Turbina	fino a matricola 58760
92	9972.022	Tubo silicone 5x8 L.2 metri	
93	0314.815	Connettore ass. 3 poli turbina prof.	
94	9161.018	Forcella x turbina	
95	NL02.001	Sensore x turbina	
96	9160.034	Ass. turbina VDE ad incastro	da matricola 58761
96	9161.014	Turbina	fino a matricola 58760
97	0314.815	Connettore ass. 3 poli turbina prof.	
98	9972.022	Tubo silicone 5x8 L.2 metri	
99	9991.116	Raccordo a Y con faston di terra	fino a matricola 58760
99	NV99.023	Raccordo a Y MORONI 8026048 d=8	da matricola 58761
100	9972.022	Tubo silicone 5x8 L.2 metri	
101	9972.022	Tubo silicone 5x8 L.2 metri	
102	NV99.001	Filtro in aspirazione	
103	9972.022	Tubo silicone 5x8 L.2 metri	
104	NM01.050	OR 2015 silicone	fino a matricola 88260
105	9011.147	Raccordo rapido X valv. sicurezza	fino a matricola 88265
106	9011.144	Forcella x tubo d.4	fino a matricola 88260
107	NM05.004	V-Ring V6S	fino a matricola 88265
108	9991.056	Supporto x pompa	
109	NM02.020	OR 2031 EPDM	
110	9079.A08	Assieme valvola di sicurezza DA	fino a matricola 88265
110	9079.A27	Ass.valv.sic.Fast/Lock univers.	da matricola 88266
111	9070.026.00A	Pompa 230V	anche 240V
111	9070.026.00N	Pompa 220V 60HZ	
111	9070.026.00Z	Pompa 220V 60HZ	
112	9991.056	Supporto x pompa	
113	U207.004	Rosetta Piana 4,3x16 UNI 6592 ZNP	
114	0314.819	Connettore ass. 2 poli 2° sistema	
115	9991.084	Raccordo in gomma a 90° ULKA	
116	U110.003	Vite aut.TCB 3,5x9,5 DIN 7981 F NIK	
117	9972.022	Tubo silicone 5x8 L.2 metri	
118	9979.A19	Ass. tubo teflon 4x2,5 L.150 7-7	fino a matricola 58502
118	9979.A38	Ass. tubo teflon 4x2 L.150 7-7	da matricola 58503
119	NM01.050	OR 2015 silicone	fino a matricola 88260

Rif.	Codice	Denominazione	Versioni
120	9011.147	Raccordo rapido X valv. sicurezza	fino a matricola 88265
121	NM05.004	V-Ring V6S	fino a matricola 88265
122	9079.A11	Ass. valv. sicurezza Superautomatica	fino a matricola 88265
122	9079.A27	Ass.valv.sic.Fast/Lock univers.	da matricola 88266
123	9011.144	Forcella x tubo d.4	fino a matricola 88260
124	9070.026.00A	Pompa 230V	anche 240V
124	9070.026.00N	Pompa 220V 60HZ	
124	9070.026.00Z	Pompa 220V 60HZ	
125	9991.056	Supporto x pompa	
126	NM02.020	OR 2031 EPDM	
127	0301.056.150	Contentitore cavo alimentaz. VDE gri	
128	0301.055.150	Coperchio x cont. cavo alimentaz. gri	
129	U143.003	Panelvit TCB 3,5x16 testa d.8 ZNP	
130	9011.144	Forcella x tubo d.4	fino a matricola 88260
131	NM01.050	OR 2015 silicone	fino a matricola 88260
132	NR10.002	Racc.dir. M 1/8x04 NIK 3675 04 10	da matricola 88261
133	9979.A50	Ass. tubo teflon 4x2 L.150 7	da matricola 88261
134	0314.820	Connettore ass. 3 poli 1° sistema	
135	9991.056	Supporto x pompa	
136	9972.022	Tubo silicone 5x8 L.2 metri	
137	9991.084	Raccordo in gomma a 90° ULKA	
138	U140.004	Panelvit TCB 3,0x12 DIN 7505 B ZNP	
139	9161.126.150	Copertura x scheda filtro grigio	
140	0314.804	Scheda filtraggio 12A	
141	9019.A09	Ass. sensore x automatica	
142	9011.089	Distanziale x sensore	
143	9011.034	Molla fermatermostati	
144	U043.019	Vite TCB M6,0x30 UNI 3703 BRU	
145	9991.085	Rondella fermatermostati	
146	NE09.021	Termostato 150°NC faston 90°	
147	U140.004	Panelvit TCB 3,0x12 DIN 7505 B ZNP	
147	U142.002	Panelvit TCB 3,0x12 DIN 7505 A ZNP	
148	NE01.061	Cavo SCHUKO H05 grigio 1 mm	
148	NE01.062	Cavo CH H05 grigio 1 mm	
148	NE01.063	Cavo AUSTRALIA H05 grigio 1 mm	
148	NE01.064	Cavo USA 3 poli grigio 1 mm	
148	NE01.069	Cavo alimentazione USA nero	
148	NE01.074	Cavo e spina national 3P 20A Japan	

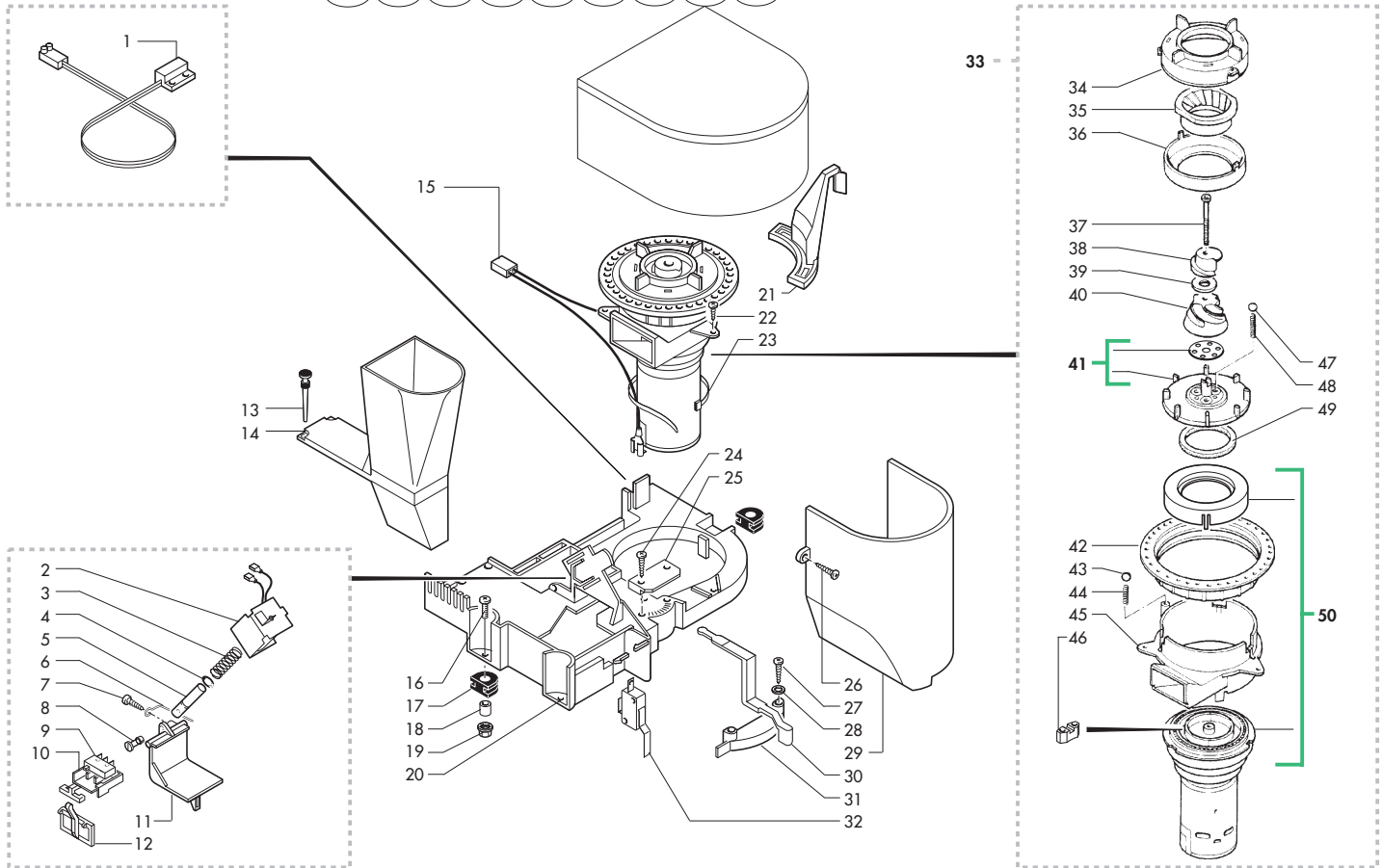
da matricola 58503
B D F ROK
CH
AUS
BR
USA
J

CA SAECO ROYAL PROFESSIONAL

TAVOLA 6 di 8

E003.014.06

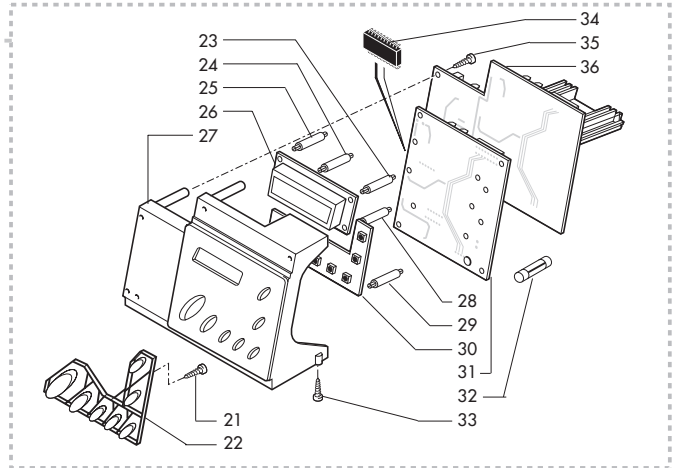
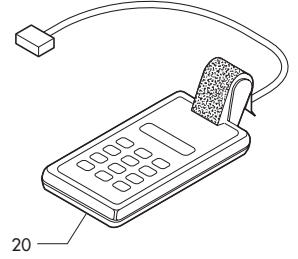
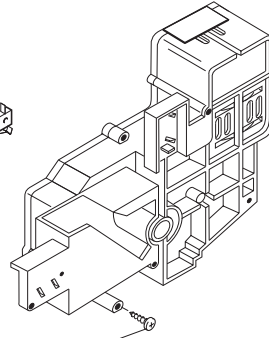
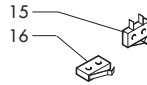
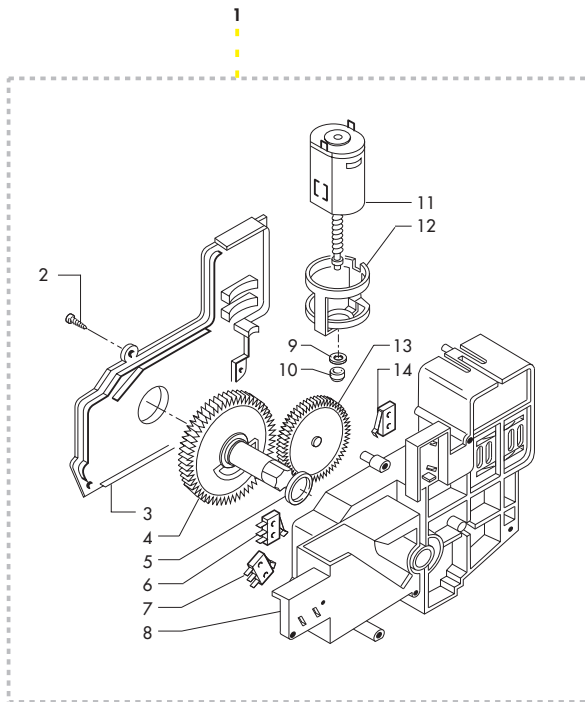
Versioni **AUS** **B** **BR** **CH** **D** **F** **J** **ROK** **USA**



Rif.	Codice	Denominazione	Versioni
1	0301.811	Connettore ass. 2 poli livello	
2	9129.A07.00A	Ass. bobina dosatore caffè 230V	anche 220V 60HZ
2	9129.A07.00H	Ass. bobina dosatore caffè 240V	
2	9129.A07.00S	Ass. bobina dosatore caffè 200V	
3	9161.044	Molla elettromagnete dosatore	
4	U701.003	Anello elastico 7 UNI 7434	
5	9161.041	Nucleo elettromagnete dosatore	
6	9161.048	Asta rasatore	
7	U140.004	Panelvit TCB 3,0x12 DIN 7505 B ZNP	
8	9161.076.150	Perno sportello dosatore grigio	
9	NE05.017	Microinterruttore	
10	9161.072.150	Cursore supporto micro grigio	
11	9161.074.150	Sportello dosatore grigio	
12	9161.073.150	Bilanciere controllo dose grigio	
13	9161.082	Aggancio in gomma	
14	9161.223.150	Tramoggia compl. x caffè polv. gri	
15	0301.804	Connettore ass. 2 poli macinacaffè	
16	U043.004	Vite TCBC M4,0x16 UNI 7687 ZNP	
17	9991.005	Gommino macinacaffè	
18	9141.003	Distanziale x gommino	
19	U324.006	Dado M4 flangiato base dentellata	
20	9161.029.150	Piastra x macinacaffè grigio	
21	9161.080.210	Leva regolazione macinatura grigio	
21	9161.080.760	Leva regolazione macinatura ver. blu	
22	U140.004	Panelvit TCB 3,0x12 DIN 7505 B ZNP	
23	NF11.008	Fascetta 200x2,5	
24	U140.004	Panelvit TCB 3,0x12 DIN 7505 B ZNP	
25	9161.097.150	Piastrina x fissaggio leva grigio	
26	U110.003	Vite aut.TCB 3,5x9,5 DIN 7981 F NIK	
27	U109.015	Vite aut. TCB 2,9x9,5 DIN 7981 C NIK	
28	U201.001	Rosetta piana 3,2x9 DIN 7349 ZNP	
29	9161.053.150	Protezione macinacaffè grigio	
30	0313.003.150	Leva di regolazione grigio RAL 7016	
30	0313.003.760	Leva di regolazione blue	
31	9161.054.150	Scala regolaz.dose grigio RAL 7016	
32	NE05.037	Microinterruttore	
33	9140.005.00A	Ass. macinacaffè stand. 230V	
33	9140.005.00Z	Ass. macinacaffè stand. 204V	
33	9140.008.00A	Ass. macinacaffè Italia 230V	
34	9141.018	Supporto x macina superiore	
35	9141.039	Macina superiore	
36	9141.029	Copertura x macina superiore	
37	U143.004	Vite Torx T10 TCB 3,5x48/28 SX ZNP	
38	9141.030	Vite senza fine di incremento	
39	U201.002	Rosetta piana 10x16 DIN988 ZNP	
40	9141.040	Macina conica	
41	9141.044	Supporto x macina inf.con anello	

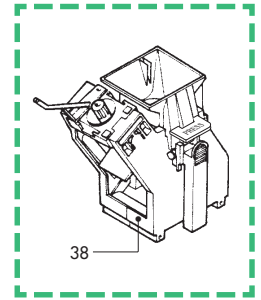
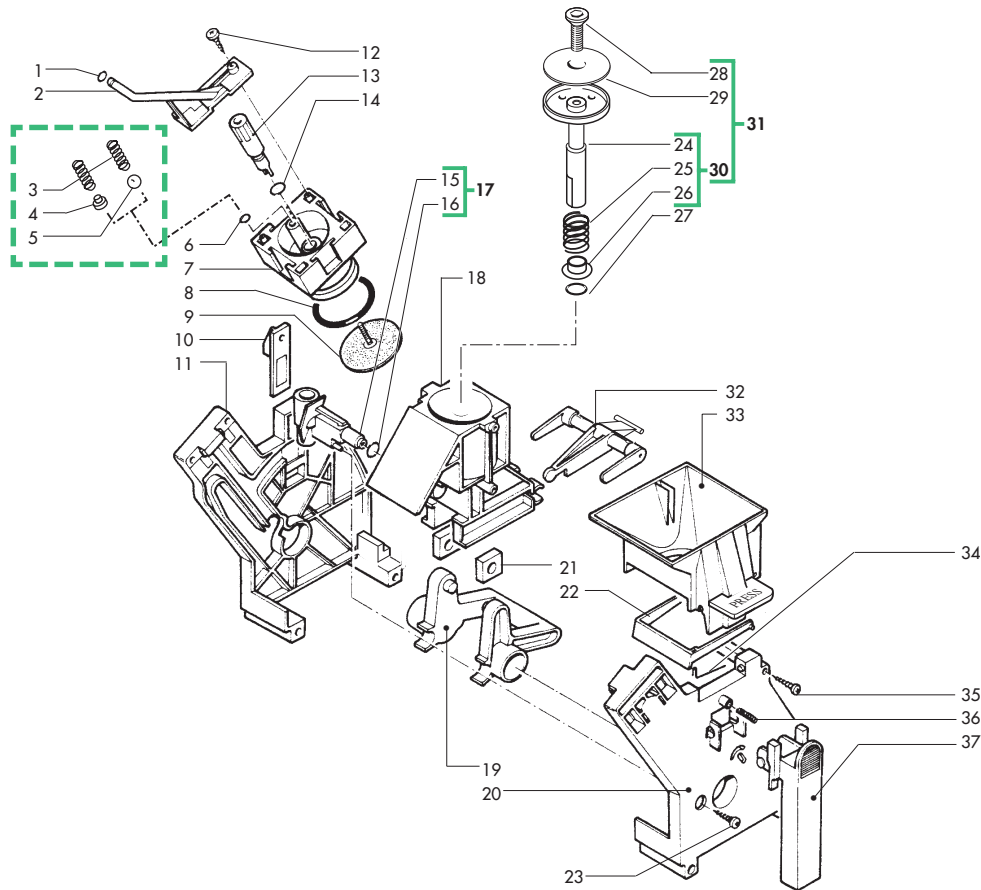
B **CH** **D** **F** **ROK**
J **USA**
AUS **BR**

Rif.	Codice	Denominazione	Versioni
42	9141.017	Ghiera di regolazione	
43	NM06.003	Sfera d.3,2 acciaio inox Aisi 304	
44	9141.031	Molla x sfera d.3,2	
45	9141.016	Supporto motore	
46	9141.043	Gommino x supporto macina conica	
47	NM06.002	Sfera d.5,5 acciaio inox Aisi 304	
48	9141.032	Molla x disco di ripresa	
49	9141.034	Anello in feltro	
50	0301.R10.00A	Gruppo ricambio motore MC 230V	anche 240V e 220V 60HZ
50	0301.R10.00Z	Gruppo ricambio motore MC 208V	



Rif.	Codice	Denominazione	Versioni
1	9120.006.150	Ass.motoriduttore c/canalino grigio	da matricola 31498
1	9120.009.150	Ass. motoriduttore c/canalino grigio	fino a matricola 31497
2	U143.003	Panelvit TCB 3,5x16 testa d.8 ZNP	
3	9121.043.150	Coperchio motoriduttore grigio	
4	9121.042	Ingranaggio Z.12/90	
5	9161.132	Rondella mylar x motoriduttore	
6	NE05.038	Microinterruttore	
7	NE05.038	Microinterruttore	
8	9121.064.150	Carcassa con canalino e perno gri	
9	9121.050	Rondella tela bakelizzata d.5,5	
10	9121.046	Boccola sinterizzata x motore	
11	9121.047	Ass. motore x motoriduttore	
12	9121.044	Antivibrante x motore	
13	9121.069	Ingranaggio Z. 108 M4000	
14	NE05.038	Microinterruttore	
15	NE05.038	Microinterruttore	
16	NE05.046	Microinterruttore	fino a matricola 31497
17	U143.003	Panelvit TCB 3,5x16 testa d.8 ZNP	
18	NE17.002	Fermacavo ades.x cavi tondi d=10mm	
19	0314.A06.38A	Ass. elettronica Prof. Std ner 230V	B CH D F ROK fino a matricola 31497
19	0314.A06.56A	Ass. elettronica Prof. Std gri 230V	B CH D F ROK fino a matricola 31497
19	0314.A09.38A	Ass. elettronica Prof. Ita ner 230V	AUS BR fino a matricola 31497
19	0314.A09.56A	Ass. elettronica Prof. Ita gri 230V	AUS BR fino a matricola 31497
19	0314.A10.38A	Ass. elettronica Prof. Std ner 230V	B CH D ROK da matricola 31498
19	0314.A10.38Z	Ass. elettronica Prof. Std ner 208V	USA
19	0314.A10.56A	Ass. elettronica Prof. Std gri 230V	B CH D ROK da matricola 31498
19	0314.A10.77A	Ass. elettronica Prof. Std Arg. 230V	AUS BR F da matricola 31498
19	0314.A11.38A	Ass. elettronica Prof. Ita ner 230V	AUS BR F da matricola 31498
19	0314.A11.56A	Ass. elettronica Prof. Ita gri 230V	AUS BR F da matricola 31498
19	0314.A12.38Z	Ass. elettronica Prof. Std ner 208V	J
20	1440.000.00A	Programmatore Royal 230V	
21	U117.001	Vite aut.pt TCB 2,5x006 WN 1442 ZNP	
22	0314.012.210	Tastiera x Professional gri metall.	
22	0314.012.760	Tastiera x professional blue	
23	NL04.005	Distanziale RICHCO MSPM-5-01	
24	NL04.004	Distanziale RICHCO MSPM-7-01	
25	NL04.006	Distanziale RICHCO MSPM-6-01	
26	0313.804	Display Royal Digital/Professional	
27	0314.011.380	Supp. elettronica Profes. ner serig.	

Rif.	Codice	Denominazione	Versioni
27	0314.011.560	Supp. elettronica Profes. gri serig.	
27	0314.011.770	Supp. elettronica Profes. Arg serig.	
28	NL04.006	Distanziale RICHCO MSPM-6-01	
29	NL04.003	Distanziale RICHCO MSP-9-01	
30	0314.A07	Ass. scheda tastiera Professional	
31	0314.801	Scheda CPU Professional Std 21	B CH D F ROK fino a matricola 31497
31	0314.826	Scheda CPU Professional Ita 22	AUS BR fino a matricola 31497
31	0314.827	Scheda CPU Professional Std 21	B CH D ROK da matricola 31498
31	0314.828	Scheda CPU Professional Ita 22	AUS BR F da matricola 31498
31	0314.834	Scheda CPU Royal Prof. 208V Std 21	USA
31	0314.835	Scheda CPU Royal Prof. 208V Std 23	J
32	NE13.008	Fusibile 5x20 6.3A 250V ritardato	
33	U140.004	Panelvit TCB 3,0x12 DIN 7505 B ZNP	
34	0314.811	Micro Royal Professional V1.25/F281	AUS B BR CH D F ROK fino a matricola 31497
34	0314.830	Micro Royal Profes. V.1.44/F93D	AUS B BR CH D F ROK da matricola 31498
34	0314.833	Micro Royal Prof. V.1.74/B684 208V	J USA
35	U140.004	Panelvit TCB 3,0x12 DIN 7505 B ZNP	
36	0314.802.00A	Scheda Power Royal Profess.230V	fino a matricola 31497
36	0314.829.00A	Scheda Power Royal Profess.230V	da matricola 31498



Rif.	Codice	Denominazione	Versioni
1	NM02.017	OR ORM 0055-15	
2	9161.034.150	Manicotto uscita caffè grigio	
3	9161.222	Molla conica	
4	9071.022	Valvola in gomma NBR	
5	9991.168	Sfera in vetro d.5 mm	
6	NM02.013	OR ORM 0080-15 EPDM	
7	9161.193.150	Contropistone x gruppo grigio	
8	NM01.044	OR ORM 0320-40 silicone	
9	9161.212	Doccia superiore d. 35,8 con vite	AUS BR F
9	9161.267	Doccia superiore Elfo con vite	B CH D J ROK USA
10	9161.067.150	Piastrina x aggancio gruppo grigio	
11	9161.070.150	Piastra posteriore x gruppo grigio	
12	U140.013	Panelvit TCB 3,0x10 DIN 7505 B INO	
13	0701.R05.050	Perno x doccia nero	B CH D J ROK USA
13	0701.R05.150	Perno x doccia grigio	AUS BR F
14	NM02.006	OR R5 EPDM	
15	9161.064.150	Manicotto entrata acqua grigio	
16	NM02.007	OR 2025 EPDM	
17	0301.R04.150	Gruppo ricambio manicotto grigio	
18	9161.195.150	Contentitore compl. x gruppo grigio	
19	9161.066.150	Albero a gomito x gruppo grigio	
20	9161.071.150	Piastra anteriore x gruppo grigio	
21	9161.094.150	Blocchetto forato x gruppo grigio	
22	9161.060.150	Rasatore x gruppo grigio	
23	U109.027	Vite aut. TCB 2,9x 19 DIN 7981 C INO	
24	9161.211.150	Pistone nuovo grigio con inserto	
25	9161.198	Molla x pistone	
26	9161.191	Boccola x pistone neutro	
27	NM02.018	OR ORM 0090-25 EPDM	
28	U044.012	Vite TSPC M3,0x14 UNI 7688 INO	
29	9161.167	Doccia d.35,8	
30	9161.210.150	Pistone completo grigio x gruppo	
31	0301.R16.150	Gruppo ricambio pistone nuovo gri	
32	9161.065.150	Biella x gruppo grigio	
33	9161.123.150	Tramoggia x gruppo press grigio	
34	9161.046	Molla x rasatore gruppo	
35	U109.026	Vite aut. TCB 3,5x19 DIN 7981 C INO	
36	9161.045	Molla x impugnatura gruppo	
37	9161.069.150	Impugnatura x gruppo grigio	
38	9160.009.150	Gruppo caffè Superaut. grigio	AUS BR F
38	9160.041.150	Gruppo caffè Elfo grigio	B CH D J ROK USA

Rif.	Codice	Denominazione	Versioni

Codice	Denominazione	Versioni
0301.012.230	Contentore caffè Superautomatica	
0301.019	Spina x sportello Superautomatica	
0301.020	Perno per sportello Superautomatica	
0301.022.380	Coperchio caffè nero	
0301.022.560	Coperchio caffè grigio	
0301.022.770	Coperchio caffè argento	
0301.023.380	Coperchio acqua nero	
0301.023.560	Coperchio acqua grigio	
0301.023.770	Coperchio acqua argento	
0301.033.150	Carter x vasca grigio	
0301.039.210	Pomello chiusura sportello grigio	
0301.039.760	Pomello chiusura sportello blue	
0301.040.150	Leva chiusura sportello grigio	
0301.041.150	Piastra supporto gruppo grigio	
0301.046.230	Ass. serbatoio acqua Superautomatica	
0301.048.150	Anello girevole grigio	
0301.050	Vite M3 x erogatore	
0301.052	Guarnizione x vite erogatore	
0301.054.230	Contentore caffè Superautomatica	
0301.055.150	Coperchio x cont. cavo alimentaz. gri	
0301.056.150	Contentore cavo alimentaz. VDE gri	
0301.804	Connettore ass. 2 poli macinacaffè	
0301.811	Connettore ass. 2 poli livello	
0301.831	Cablaggio giallo	
0301.907	Foglio cartone ondulato 410x480	
0301.R04.150	Gruppo ricambio manicotto grigio	
0301.R10.00A	Gruppo ricambio motore MC 230V	
0301.R10.00Z	Gruppo ricambio motore MC 208V	
0301.R12.380	Gruppo ricambio cassetto fondi nero	
0301.R12.560	Gruppo ricambi cassetto fondi grigio	
0301.R12.760	Gruppo ricambio cassetto fondi blue	
0301.R16.150	Gruppo ricambio pistone nuovo gri	
0306.904	Inserito inferiore in Techmate	
0312.004.210	Pomello vapore vern.grigio	
0312.004.760	Pomello vapore vern.blue	
0312.009.210	Coperchio erogatore vern.grigio	
0312.009.760	Coperchio erogatore vern.blue	

Codice	Denominazione	Versioni
0312.011	Squadretta x rubinetto vapore	
0312.012	Piastrina di chiusura	
0312.013.050	Tappino x foro vite nero	
0312.013.280	Tappino x foro vite grigio	
0312.014	Guarnizione scaldatazze	
0312.015.20A	Ass. piastra scaldatazze grigio 230V	
0312.015.20Z	Ass. piastra scaldatazze grigio 208V	
0312.015.66A	Ass. piastra scaldatazze Arg. 230V	
0312.016.050	Gommino ferma tubo nero	
0312.016.280	Gommino ferma tubo grigio	
0312.017	Tubo x coperchio carcassa	
0312.019	Ass. tubo vapore	
0312.022	Guarnizione x contenitore valvola	
0312.028.230	Protezione x contenitore caffè	
0313.001.280	Ass. sportello Royal grigio	
0313.001.470	Ass. sportello Royal nero	
0313.001.760	Ass. sportello Royal blu	
0313.003.150	Leva di regolazione grigio RAL 7016	
0313.003.760	Leva di regolazione blue	
0313.008.380	Coperchio dosatore Digital nero	
0313.008.560	Coperchio dosatore Digital grigio	
0313.008.770	Coperchio dosatore Digital Arg.	
0313.012.210	Copertura x sportello serigrafata	
0313.012.760	Copertura x sportello serigr.blue	
0313.013	Sacchetto resina sistema Intafil	
0313.014	Contentore resina sistema Intafil	
0313.015	Coperchio contenit. resina Intafil	
0313.016	Adattatore serbatoio acqua Intafil	
0313.017	Or 76x4 sistema Intafil	
0313.804	Display Royal Digital/Professional	
0313.902	Scatola lito Saeco Royal Digital	
0314.001	Squadretta x caldaia	
0314.003	Tappo con ingresso	
0314.004.150	Supporto grigio x turbina supplem.	
0314.007.280	Ass. carcassa con asole grigio	
0314.007.470	Ass. carcassa con asole nero	
0314.007.760	Ass.carcassa con asole blu	

Codice	Denominazione	Versioni
0314.011.380	Supp. elettronica Profes. ner serig.	
0314.011.560	Supp. elettronica Profes. gri serig.	
0314.011.770	Supp. elettronica Profes. Arg serig.	
0314.012.210	Tastiera x Professional gri metall.	
0314.012.760	Tastiera x professional blue	
0314.014.00A	Rubinetto con bobine 230V	
0314.014.00Z	Rubinetto con bobine 208V	
0314.015.380	Coperchio Saeco Professional ner	
0314.015.560	Coperchio Saeco Professional gri	
0314.015.770	Coperchio Saeco Professional Arg.	
0314.016.210	Griglia x vasca vern. gri	
0314.016.770	Griglia x vasca vern. argento	
0314.017.380	Vasca raccogliocce nero	
0314.017.560	Vasca raccogliocce grigia	
0314.018.210	Copertura x cappuccinatore vern.gri	
0314.018.760	Copertura x cappuccinatore blue	
0314.022.380	Vasca raccogliocce nero	
0314.022.560	Vasca raccogliocce grigia	
0314.022.760	Vasca raccogliocce vern.blue	
0314.801	Scheda CPU Professional Std 21	
0314.802.00A	Scheda Power Royal Profess.230V	
0314.804	Scheda filtraggio12A	
0314.810	Cablaggio bianco con termofusibile	
0314.811	Micro Royal Professional V1.25/F281	
0314.815	Connettore ass. 3 poli turbina prof.	
0314.819	Connettore ass. 2 poli 2° sistema	
0314.820	Connettore ass. 3 poli 1° sistema	
0314.826	Scheda CPU Professional Ita 22	
0314.827	Scheda CPU Professional Std 21	
0314.828	Scheda CPU Professional Ita 22	
0314.829.00A	Scheda Power Royal Profess.230V	
0314.830	Micro Royal Profes. V.1.44/F93D	
0314.833	Micro Royal Prof. V.1.74/B684 208V	
0314.834	Scheda CPU Royal Prof. 208V Std 21	
0314.835	Scheda CPU Royal Prof. 208V Std 23	
0314.901	Scatola Royal Professional	
0314.902	Inserto superiore in Techmate	

Codice	Denominazione	Versioni
0314.903	Cartone kit accessori Professional	
0314.904	Inserto inferiore sx in PS	
0314.905	Inserto inferiore dx in PS	
0314.906	Inserto superiore dx in PS	
0314.907	Inserto superiore sx in PS	
0314.908	Scatola esterna Royal	
0314.909	Scatola vasca raccogliocce	
0314.952	Libretto istruzioni I D F GB	
0314.954	Libretto istruzioni GB E P NL	
0314.A06.38A	Ass. elettronica Prof. Std ner 230V	
0314.A06.56A	Ass. elettronica Prof. Std gri 230V	
0314.A07	Ass. scheda tastiera Professional	
0314.A09.38A	Ass. elettronica Prof. Ita ner 230V	
0314.A09.56A	Ass. elettronica Prof. Ita gri 230V	
0314.A10.38A	Ass. elettronica Prof. Std ner 230V	
0314.A10.38Z	Ass. elettronica Prof. Std ner 208V	
0314.A10.56A	Ass. elettronica Prof. Std gri 230V	
0314.A10.77A	Ass. elettronica Prof. Std Arg. 230V	
0314.A11.38A	Ass. elettronica Prof. Ita ner 230V	
0314.A11.56A	Ass. elettronica Prof. Ita gri 230V	
0314.A12.38Z	Ass. elettronica Prof. Std ner 208V	
0327.010.680	Corpo fisso erogatore gri RAL 7015	
0327.010.760	Corpo fisso erogatore blue	
0327.011.680	Corpo mobile erogatore gri RAL 7015	
0327.011.760	Corpo mobile erogatore blue	
0327.012.680	Raccordo 90° erogatore gri RAL 7015	
0327.036	Protezione interruttore generale	
0327.037	Molla x erogatore	
0327.905	Foglio cartone ondulato	
0327.A07.680	Ass. erogatore grigio RAL 7015	
0327.A07.760	Ass.erogatore blue	
0329.006.230	Contentore caffè'	
0602.029	Distanziale x caldaia	
0701.014.150	Contentore guarnizione grigio	
0701.031.150	Copertura guarnizione grigio	
0701.R05.050	Perno x doccia nero	
0701.R05.150	Perno x doccia grigio	

Codice	Denominazione	Versioni
1440.000.00A	Programmatore Royal 230V	
9011.007	Molla x spillo	
9011.034	Molla fermatermostati	
9011.049	Erogatore x tubo vapore	
9011.054	Molla x termofusibile	
9011.075	Adattore x spillo lungo	
9011.089	Distanziale x sensore	
9011.099	Cursore x valv. caldaia in plastica	
9011.100	Perno x valvola in plastica	
9011.132	Molla x spillo	
9011.144	Forcella x tubo d.4	
9011.147	Raccordo rapido X valv. sicurezza	
9011.152	Raccordo x tubo d.4 1/8	
9011.164	Flangia con attacco tubo d.4	
9011.165	Supp. caldaia con attacco tubo d.4	
9011.174	Tappo caldaia 1/8" - 1/8"	
9019.A01	Assieme spillo	
9019.A06.00A	Ass. corpi caldaia Superautom. 230V	
9019.A06.00Z	Ass. corpi caldaia Superautom. 208V	
9019.A09	Ass. sensore x automatica	
9019.A19.00A	Ass. corpi caldaia profess. 230V	
9019.A19.00Z	Ass. corpi caldaia profess. 208V	
9070.026.00A	Pompa 230V	
9070.026.00N	Pompa 220V 60HZ	
9070.026.00Z	Pompa 220V 60HZ	
9071.022	Valvola in gomma NBR	
9079.A08	Assieme valvola di sicurezza DA	
9079.A11	Ass. valv. sicurezza Superautomatica	
9079.A27	Ass.valv.sic.Fast/Lock univers.	
9111.027.150	Pistoncino x serbatoio grigio	
9120.006.150	Ass.motoriduttore c/canalino grigio	
9120.009.150	Ass. motoriduttore c/canalino grigio	
9121.042	Ingranaggio Z.12/90	
9121.043.150	Coperchio motoriduttore grigio	
9121.044	Antivibrante x motore	
9121.046	Boccola sinterizzata x motore	
9121.047	Ass. motore x motoriduttore	

Codice	Denominazione	Versioni
9121.050	Rondella tela bakelizzata d.5,5	
9121.064.150	Carcassa con canalino e perno gri	
9121.069	Ingranaggio Z. 108 M4000	
9121.080.00A	Elettrov. OLAB 2 vie 1/8" fem 230V	
9121.080.00Z	Elettrov. OLAB 2 vie 1/8" fem 208V	
9129.A07.00A	Ass. bobina dosatore caffè 230V	
9129.A07.00H	Ass. bobina dosatore caffè 240V	
9129.A07.00S	Ass. bobina dosatore caffè 200V	
9140.005.00A	Ass. macinacaffè stand. 230V	
9140.005.00Z	Ass. macinacaffè stand. 204V	
9140.008.00A	Ass. macinacaffè Italia 230V	
9141.003	Distanziale x gommino	
9141.016	Supporto motore	
9141.017	Ghiera di regolazione	
9141.018	Supporto x macina superiore	
9141.029	Copertura x macina superiore	
9141.030	Vite senza fine di incremento	
9141.031	Molla x sfera d.3,2	
9141.032	Molla x disco di ripresa	
9141.034	Anello in feltro	
9141.039	Macina superiore	
9141.040	Macina conica	
9141.043	Gommino x supporto macina conica	
9141.044	Supporto x macina inf.con anello	
9160.009.150	Gruppo caffè Superaut. grigio	
9160.034	Ass. turbina VDE ad incastro	
9160.041.150	Gruppo caffè Elfo grigio	
9161.014	Turbina	
9161.018	Forcella x turbina	
9161.021.150	Chiave x gruppo caffè grigio	
9161.029.150	Piastra x macinacaffè grigio	
9161.031	Dado x tubo vapore	
9161.034.150	Manicotto uscita caffè grigio	
9161.041	Nucleo elettromagnete dosatore	
9161.044	Molla elettromagnete dosatore	
9161.045	Molla x impugnatura gruppo	
9161.046	Molla x rasatore gruppo	

Codice	Denominazione	Versioni
9161.048	Asta rasatore	
9161.050.230	Tappo x galleggiante Superautom.	
9161.053.150	Protezione macinacaffè grigio	
9161.054.150	Scala regolaz.dose grigio RAL 7016	
9161.055.210	Impugnatura x tubo vapore grigio	
9161.055.760	Impugnatura x tubo vapore blue	
9161.057	Asta rubinetto vapore	
9161.058.150	Protezione interna x tubo grigio	
9161.060.150	Rasatore x gruppo grigio	
9161.064.150	Manicotto entrata acqua grigio	
9161.065.150	Biella x gruppo grigio	
9161.066.150	Albero a gomito x gruppo grigio	
9161.067.150	Piastrina x aggancio gruppo grigio	
9161.069.150	Impugnatura x gruppo grigio	
9161.070.150	Piastra posteriore x gruppo grigio	
9161.071.150	Piastra anteriore x gruppo grigio	
9161.072.150	Cursori supporto micro grigio	
9161.073.150	Bilanciere controllo dose grigio	
9161.074.150	Sportello dosatore grigio	
9161.076.150	Perno sportello dosatore grigio	
9161.080.210	Leva regolazione macinatura grigio	
9161.080.760	Leva regolazione macinatura ver.blu	
9161.082	Aggancio in gomma	
9161.094.150	Blocchetto forato x gruppo grigio	
9161.097.150	Piastrina x fissaggio leva grigio	
9161.110	Molla x pistoncino Superautomatica	
9161.112.150	Galleggiante di livello grigio	
9161.123.150	Tramoggia x gruppo press grigio	
9161.126.150	Copertura x scheda filtro grigio	
9161.132	Rondella mylar x motoriduttore	
9161.135	Molla x rubinetto vapore	
9161.138.150	Copertura x foro programmatore gri.	
9161.140	Guarnizione x piastra gruppo	
9161.167	Doccia d.35,8	
9161.174.150	Corpo erogatore caffè gri RAL 7016	
9161.175.150	Coperchio erogatore gri RAL 7016	
9161.178	Guarnizione x cont.caffè in grani	

Codice	Denominazione	Versioni
9161.191	Boccola x pistone neutro	
9161.193.150	Contropistone x gruppo grigio	
9161.195.150	Contentore compl. x gruppo grigio	
9161.198	Molla x pistone	
9161.210.150	Pistone completo grigio x gruppo	
9161.211.150	Pistone nuovo grigio con inserto	
9161.212	Doccia superiore d. 35,8 con vite	
9161.222	Molla conica	
9161.223.150	Tramoggia compl. x caffè polv. gri	
9161.224	Supporto x raccordo 90°	
9161.225	Raccordo a 90° x cappuccinatore	
9161.267	Doccia superiore Elfo con vite	
9161.270	Guarnizione x contenitore caffè	
9161.280	Copertura x foro programmatore	
9972.022	Tubo silicone 5x8 L.2 metri	
9972.027	Tubo silicone marron 5x8 L.90 mm	
9972.045	Tubo silicone 3,5x6 L.350 mm	
9972.056	Tubo silicone 3,5x6 L=500 mm	
9979.A16	Ass. tubo teflon 4x2,5 L.320 7-7	
9979.A19	Ass. tubo teflon 4x2,5 L.150 7-7	
9979.A20	Ass. tubo teflon 4x2,5 L=200 7-7	
9979.A38	Ass. tubo teflon 4x2 L.150 7-7	
9979.A39	Ass. tubo teflon 4x2 L=200 7-7	
9979.A40	Ass. tubo teflon 4x2 L.320 7-7	
9979.A50	Ass. tubo teflon 4x2 L.150 7	
9990.002	Ass. pannarello plastica nero	
9991.005	Gommino macinacaffè	
9991.014	Cartoncino x microinterruttori	
9991.040.150	Misurino grigio	
9991.056	Supporto x pompa	
9991.068	Pennello x pulizia macinacaffè	
9991.084	Raccordo in gomma a 90° ULKA	
9991.085	Rondella fermatermostati	
9991.093	Magnete D.9,5 x 1,5	
9991.096	Piedino adesivo 8x15x3,2	
9991.097.060	Misurino marron	
9991.116	Raccordo a Y con faston di terra	

Codice	Denominazione	Versioni
9991.122.010	Raccordo x cappuccinatore bianco	
9991.122.050	Raccordo x cappuccinatore nero	
9991.168	Sfera in vetro d.5 mm	
NE01.061	Cavo SCHUKO H05 grigio 1 mm	
NE01.062	Cavo CH H05 grigio 1 mm	
NE01.063	Cavo AUSTRALIA H05 grigio 1 mm	
NE01.064	Cavo USA 3 poli grigio 1 mm	
NE01.069	Cavo alimentazione USA nero	
NE01.074	Cavo e spina national 3P 20A Japan	
NE03.028	Interruttore Molveno B1031C1181000	
NE05.013	Microinterruttore	
NE05.017	Microinterruttore	
NE05.037	Microinterruttore	
NE05.038	Microinterruttore	
NE05.046	Microinterruttore	
NE09.021	Termostato 150°NC faston 90°	
NE13.008	Fusibile 5x20 6,3A 250V ritardato	
NE15.003	Linguetta maschio piana 6,3 D 5,2	
NE15.026	Linguetta maschio a 45° 6,3 d.5,2	
NE17.002	Fermacavo ades.x cavi tondi d=10mm	
NF11.008	Fascetta 200x2,5	
NF18.001	Piastrina x perno d.3,2	
NL02.001	Sensore x turbina	
NL04.003	Distanziale RICHCO MSP-9-01	
NL04.004	Distanziale RICHCO MSPM-7-01	
NL04.005	Distanziale RICHCO MSPM-5-01	
NL04.006	Distanziale RICHCO MSPM-6-01	
NM01.006	OR 2075 silicone	
NM01.008	OR ORM 0080-20 silicone	
NM01.022	OR 2106 silicone	
NM01.032	OR ORM 0060-30 silicone nero	
NM01.035	OR ORM 0090-20 silicone	
NM01.044	OR ORM 0320-40 silicone	
NM01.050	OR 2015 silicone	
NM01.057	OR ORM 0050-20 silicone	
NM02.001	OR 2018 EPDM	
NM02.006	OR R5 EPDM	

Codice	Denominazione	Versioni
NM02.007	OR 2025 EPDM	
NM02.011	OR ORM 0060-20 EPDM	
NM02.013	OR ORM 0080-15 EPDM	
NM02.017	OR ORM 0055-15	
NM02.018	OR ORM 0090-25 EPDM	
NM02.020	OR 2031 EPDM	
NM03.015	OR 2010 NBR	
NM05.004	V-Ring V6S	
NM05.006	Guarnizione GACO DIM 14 Superaut.	
NM06.002	Sfera d.5,5 acciaio inox Aisi 304	
NM06.003	Sfera d.3,2 acciaio inox Aisi 304	
NR07.040	Tappo in ottone 1/8 gas conico	
NR10.002	Racc.dir. M 1/8x04 NIK 3675 04 10	
NV01.001	Piedino adesivo	
NV99.001	Filtro in aspirazione	
NV99.023	Raccordo a Y MORONI 8026048 d=8	
U043.003	Vite TCBC M4,0x8 UNI 7687 ZNP	
U043.004	Vite TCBC M4,0x16 UNI 7687 ZNP	
U043.011	Vite TCBC M4,0x12 UNI 7687 ZNP	
U043.012	Vite TCBC M4,0x6 UNI 7687 ZNP	
U043.019	Vite TCB M6,0x30 UNI 3703 BRU	
U043.021	Vite TCBC M5,0x8 UNI 7687 ZNP	
U043.029	Vite TCBC M6x40 UNI 7687 ZNP	
U044.012	Vite TSPC M3,0x14 UNI 7688 INO	
U046.003	Vite TCBC M4,0x12 rond. dent. 8,5 ZNP	
U109.014	Vite aut.TCB 2,9x16 DIN 7981 C NIK	
U109.015	Vite aut. TCB 2,9x9,5 DIN 7981 C NIK	
U109.017	Vite aut.TCB 2,9x6,5 DIN 7981 C NIK	
U109.026	Vite aut. TCB 3,5x19 DIN 7981 C INO	
U109.027	Vite aut. TCB 2,9x 19 DIN 7981 C INO	
U110.003	Vite aut.TCB 3,5x9,5 DIN 7981 F NIK	
U110.004	Vite aut.TCB 3,5x6,5 DIN 7981 F NIK	
U110.005	Vite aut. TCB 3,9x9,5 DIN 7981 F NIK	
U110.013	Vite aut.TCB 3,9x6,5 DIN 7981 F NIK	
U111.006	Vite aut.TSP 3,5x9,5 DIN 7982 C INO	
U117.001	Vite aut.pt TCB 2,5x006 WN 1442 ZNP	
U127.010	Vite Tapt. TCB M4,0x10 DIN 7500C ZNP	

Codice	Denominazione	Versioni
U140.004	Panelvit TCB 3,0x12 DIN 7505 B ZNP	
U140.013	Panelvit TCB 3,0x10 DIN 7505 B INO	
U142.002	Panelvit TCB 3,0x12 DIN 7505 A ZNP	
U143.003	Panelvit TCB 3,5x16 testa d.8 ZNP	
U143.004	Vite Torx T10 TCB 3,5x48/28 SX ZNP	
U143.007	Vite Torx TCB 2,9x19 INO BRU	
U143.009	Vite PT TB 3,5x30 WN1412 BN 13577 Z	
U201.001	Rosetta piana 3,2x9 DIN 7349 ZNP	
U201.002	Rosetta piana 10x16 DIN988 ZNP	
U201.005	Rosetta piana 4,3x12 DIN 7349 ZNP	
U207.004	Rosetta Piana 4,3x16 UNI 6592 ZNP	
U208.001	Rosetta dent. 4,3x8 UNI 3703 BRU	
U208.003	Rosetta Dent. 5,3x10 UNI 3703 BRU	
U208.006	Rosetta Dent. 6,4x11 UNI 3703 BRU	
U302.004	Dado Esagonale M6 UNI 5588 ZNP	
U303.002	Dado esagonale M12x1,25 UNI 5589 ZNP	
U324.006	Dado M4 flangiato base dentellata	
U433.001	Chiodo 2x06 UNI 7591 BRU	
U701.003	Anello elastico 7 UNI 7434	
§142270200	Canot. x cappuccinat. completo di OR	
§142520130	Cappuccinatore assiemato bianco	
§142520150	Cappuccinatore assiemato nero	
§145500211	Galleggiante rosso x vaschetta	

Codice	Denominazione	Versioni
--------	---------------	----------