

**Saeco**® SIN 015



Cod. 7 1 17

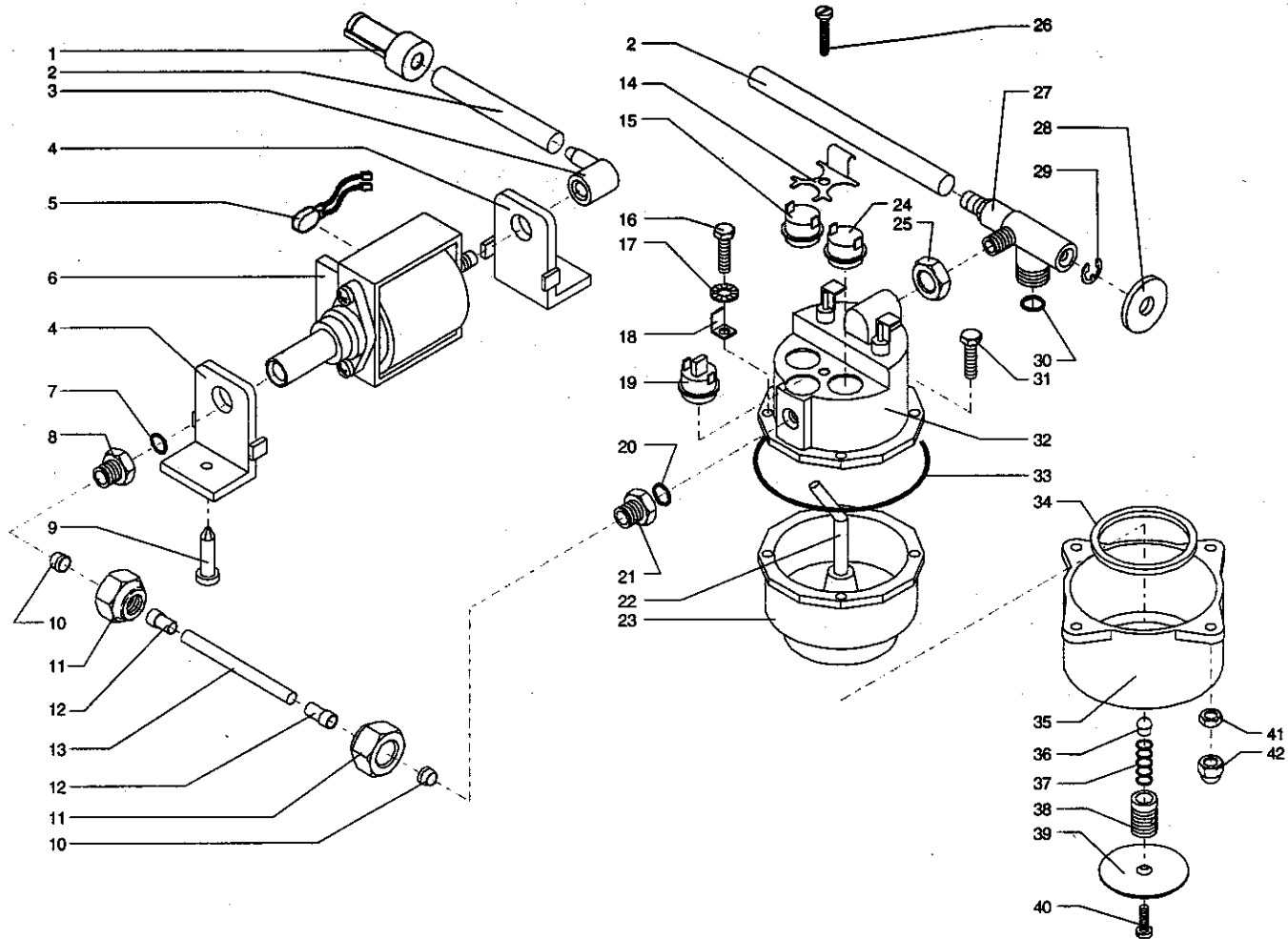
POS	CODICE	DESCRIZIONE	NOTE
01	142802050	Coperchio nero per vasca acqua	
	222781750	Coperchio nero cont. acq.	Orzo Crem
02	178690500	Scatola in polistirolo	
03	178554800	Scatola litografata	
	178555100	Scatola neutra	
	178502100	Scatola litogr. esp. classico	
	178505400	Scatola flessogr.	Orzo Crem
04	147800150	Pressino nero per caffè	
05	165926400	Libretto istruzioni	
	165939800	Libretto istruzioni	Orzo Crem
06	183502000	Cavo alimentazione Schuko nero	
	183504000	Cavo alimentazione Australia	
	183920150	Cavo alimentazione USA	
	183506000	Cavo alimentazione Giappone	
	183501000	Cavo alimentazione CH	
07	187640100	Passafilo	
08	142690381	Contenitore acqua	
09	188600550	Serracavo nero	
10	141480250	Battifondi nero	
11	125890524	Inserto battifondi	
12	129513203	Vite 2.9 x 15.9 DIN 7981	Nichelata
13	186800400	Morsettiera 3 vie	
14	148600100	Supporto morsettiera	
15	129910103	Vite 3.5 x 15	
16	128210200	Rondella elastica	
17	129910103	Vite 3.5 x 15	
18	147620600	Piedino adesivo	
19	229380508	Tubo vapore ass.	Cromato
20	146680101	Misurino marron caffè	
	146680150	Misurino nero caffè	
21	129511803	Vite 2.9 x 6.4 DIN 7981	Nichelata
22	128310321	Rosetta UNI 8842 A3	Inox
23	122803921	Coperchio scaldatazze espresso	
24	145846662	Guarnizione coperchio scaldatazze	
25	222385930	Carcassa Aroma Bianco	
	222385950	Carcassa Aroma Nero	
	222388750	Carcassa Chromex	Versione CE
	222389530	Carcassa Aroma Bianco plus	
	222389550	Carcassa Aroma Nero plus	
	222385943	Carcassa Aroma NAVY	
	222385960	Carcassa serig. Aroma Graphite	

POS	CODICE	DESCRIZIONE	NOTE
25	222390650	Carcassa nera serigrafata espres. classico	
	222390621	Carcassa serigrafata Inox espres. classico	
	222385921	Carcassa Aroma Inox	
	222391201	Carcassa aroma 3 tasti	Orzo Crem
26	186051800	Interruttore bipolare nero con led	
27	147731050	Pomello nero	
28	140321461	Or 2018	EPDM
29	145892250	Inserto tubo vapore	
30	125740521	Griglia con asole	
31	226550650	Portafiltro Gran Crema nero	
	226551650	Portafiltro press. mecc. al. nero	
	226551850	Portafiltro pressurizzato mecc. nero	
	226552851	Portafiltro press. mecc. cialde	Orzo Crem
32	149640650	Vaschetta nera per recupero acqua	
33	229350508	Tubo vapore cromato	Nuova versione
34	123450408	Dado	
35	142270600	Canotto	Nuova versione
	142270650	Canotto con fermo nero	
36	140320200	Or R5/A	Nuova versione
37	227430530	Ass. pannarello a 90° bianco	
	227430550	Ass. pannarello a 90° nero	
38	140324761	OR metrico 0050-20 in EPDM	
39	147430100	Pannarello bianco montato	
40	142520130	Cappuccinatore bianco assiemato	
	142520150	Ass. cappuccinatore neutro nero	
41	149360400	Tubo in silicone 3.5 x 6 in matassa	

**Saeco**® SIN 015

Rev. : 06 - 27/02/01

TAVOLA 1 / 3



**Saeco** SIN 015 CALDAIA OTTONE



Cod. 7 1 17

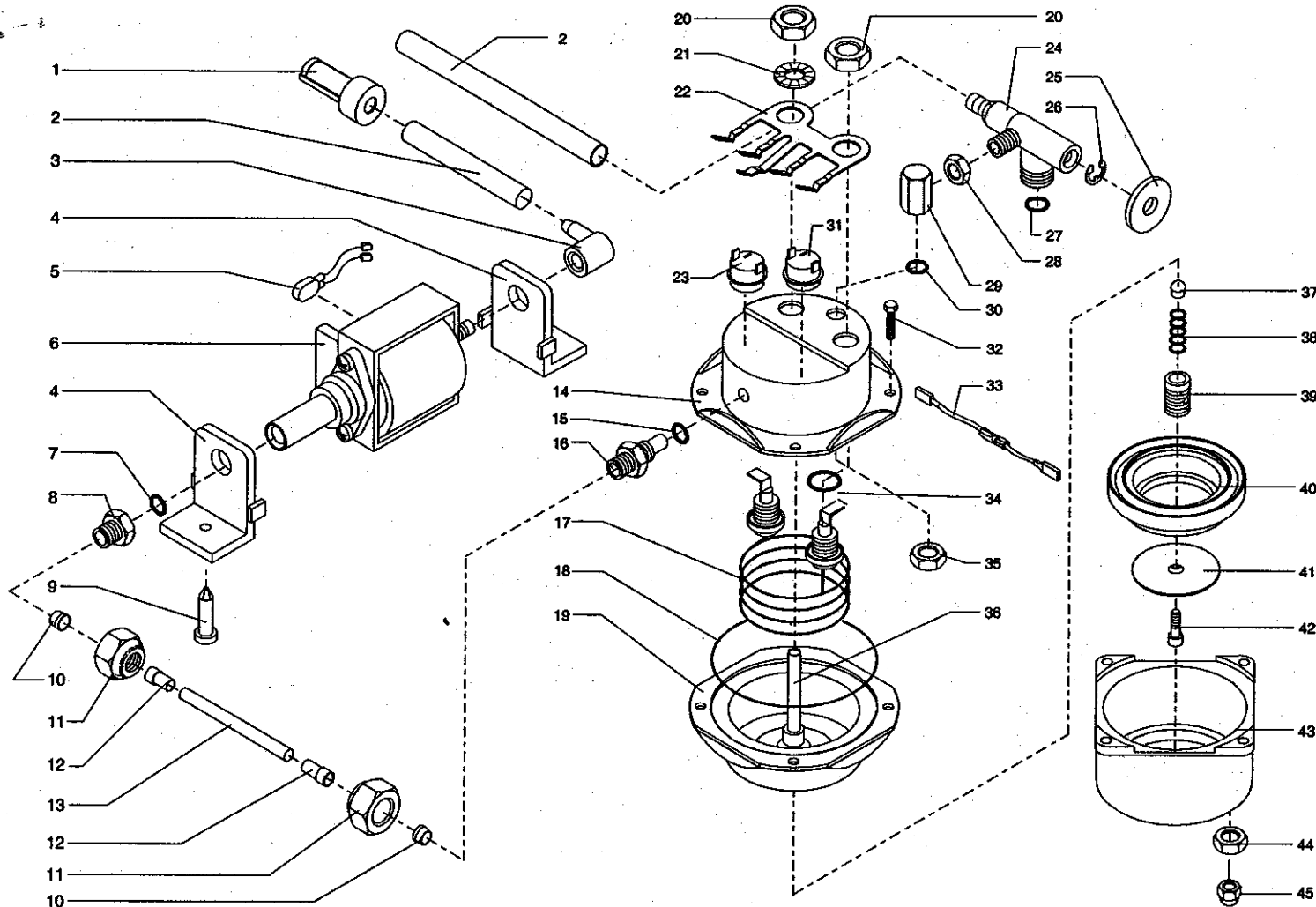
POS	CODICE	DESCRIZIONE	NOTE
01	144650100	Filtro in aspirazione	
02	149360500	Tubo silicone 5 x 8 in matassa	
03	147920150	Raccordo a 90°	
04	149181550	Supporto pompa	
05	289200100	Ass. termoprotettore	
	289200200	Ass. termoprotettore UL	
06	187720958	Pompa Ulka 230V	
	187720955	Pompa Ulka 120V	
	187720954	Pompa Ulka 100V	
07	140321961	Or 2031	EPDM
08	127962020	Raccordo diritto per pompa ULKA	
09	148050150	Rivetto in plastica	
10	121800420	Ogiva 6	
11	123460120	Dado	
12	121840120	Boccola	
13	149400100	Tubo teflon 4 x 6 in matassa	
14	226830200	Molla fermatermostati	
15	189425100	Termostato 127°	
16	129723002	Vite M5 x 27 UNI 5739	TE Zincata
17	128310504	Rosetta 5 UNI 3703	Brunita
18	186400100	Linguetta singola	
19	189428200	Termostato 175°	
20	140321462	Or 2018	Silicone
21	127960320	Raccordo diritto	
22	129310720	Tubino per passaggio acqua	
23	222900200	Corpo inferiore caldaia	
24	189421600	Termostato 92°	
25	123390420	Dado 1/8 Gas H4.5	Ottone
26	129764520	Vite M4 x 6 UNI 6107	TC Ottone
27	228455200	As. rubinetto	
28	128170302	Rosetta 9 x 27 x 2	Zincata
29	120350504	Anello el. bloccaggio alberi D=8 UNI 7434	
30	140321861	Or 2025	EPDM
31	129681502	Vite M5 x 25 rondella incorporata	TE Zincata
32	222890358	Corpo superiore 230V	
	222890351	Corpo superiore 110V	
33	140321262	Or 177 silicone	

POS	CODICE	DESCRIZIONE	NOTE
34	145840561	Guarnizione per sottocoppa	
35	222900500	Ass. anello bloccaggio portaf.	
36	149450588	Valvola in silicone tenuta caldaia	
37	126761518	Molla per valvola tenuta caldaia	
38	129960320	Vite porta valvola	
39	123740221	Doccia diametro 48	
40	129620221	Vite bloccaggio doccia	
41	123160502	Dado M5 alto UNI 5587-68	Zincato
42	123330120	Dado M5 cieco	

**Saeco** SIN 015 CALDAIA OTTONE

Rev. : 04 - 26/07/99

TAVOLA 2/3



**Saeco** SIN 015 CALDAIA INOX



Cod. 7 1 17

POS	CODICE	DESCRIZIONE	NOTE
01	144650100	Filtro in aspirazione	
02	149360500	Tubo silicone 5 x 8 in matassa	
03	147920150	Raccordo a 90°	
04	149181550	Supporto pompa	
05	289200100	Ass. termoprotettore UL	
	289200200	Ass. termoprotettore UL	
06	187720958	Pompa Ulka 230V	
	187720955	Pompa Ulka 120V	
	187720954	Pompa Ulka 100V	
	187721358	Pompa Ulka	Orzo Crem
07	140321961	Or 2031	EPDM
08	127962020	Raccordo diritto per pompa ULKA	
09	148050150	Rivetto in plastica	
10	121800420	Ogiva 6	
11	123460120	Dado	
12	121840120	Boccola	
13	149400100	Tubo teflon 4 x 6 in matassa	
14	122902121	Corpo superiore caldaia	
15	140320762	OR 108 silicone	
16	127960920	Raccordo	
17	188150358	Resistenza 230V	
	188150351	Resistenza 120V	
	188150354	Resistenza 100V	
18	140322962	OR 176 silicone	
19	222890600	Corpo inferiore caldaia	
20	123452000	Dado M12	
21	128311204	Rosetta UNI 8842 A12	Brunita
22	126833921	Molla fermatermostati	
23	189425100	Termostato 127°	
24	228455200	As. rubinetto	
25	128170302	Rosetta 9 x 27 x 3	Zincata
26	120350504	Anello el. bloccaggio alberi D=8 UNI 7434	
27	140321861	OR 2025	EPDM
28	123390420	Dado 1/8 Gas	
29	127870600	Raccordo rubinetto	
30	140323062	OR 2043 silicone	
31	189422000	Termostato 95°	
	189422500	Termostato 98°	Orzo Crem

POS	CODICE	DESCRIZIONE	NOTE
32	129680802	Vite TE M5 x 20	
33	183404462	Cavetto termofusibile	
34	140322262	OR 2050 silicone	
35	123390520	Dado 1/8 Gas	
36	129311220	Tubo interno	
37	149450588	Valvola	
38	126761518	Molla per valvola	
39	129960820	Vite Portavalvol. x Cald. inox Jacobs	
40	145841500	Guarnizione	
41	123741421	Doccia DE 48.8 x Cald. inox Jacobs	
42	129854021	Vite TSP M4x8 UNI 7888	INOX
43	220290300	As. anello portafiltro	
44	123160502	Dado M5 alto	
45	123330120	Dado M5 cieco	