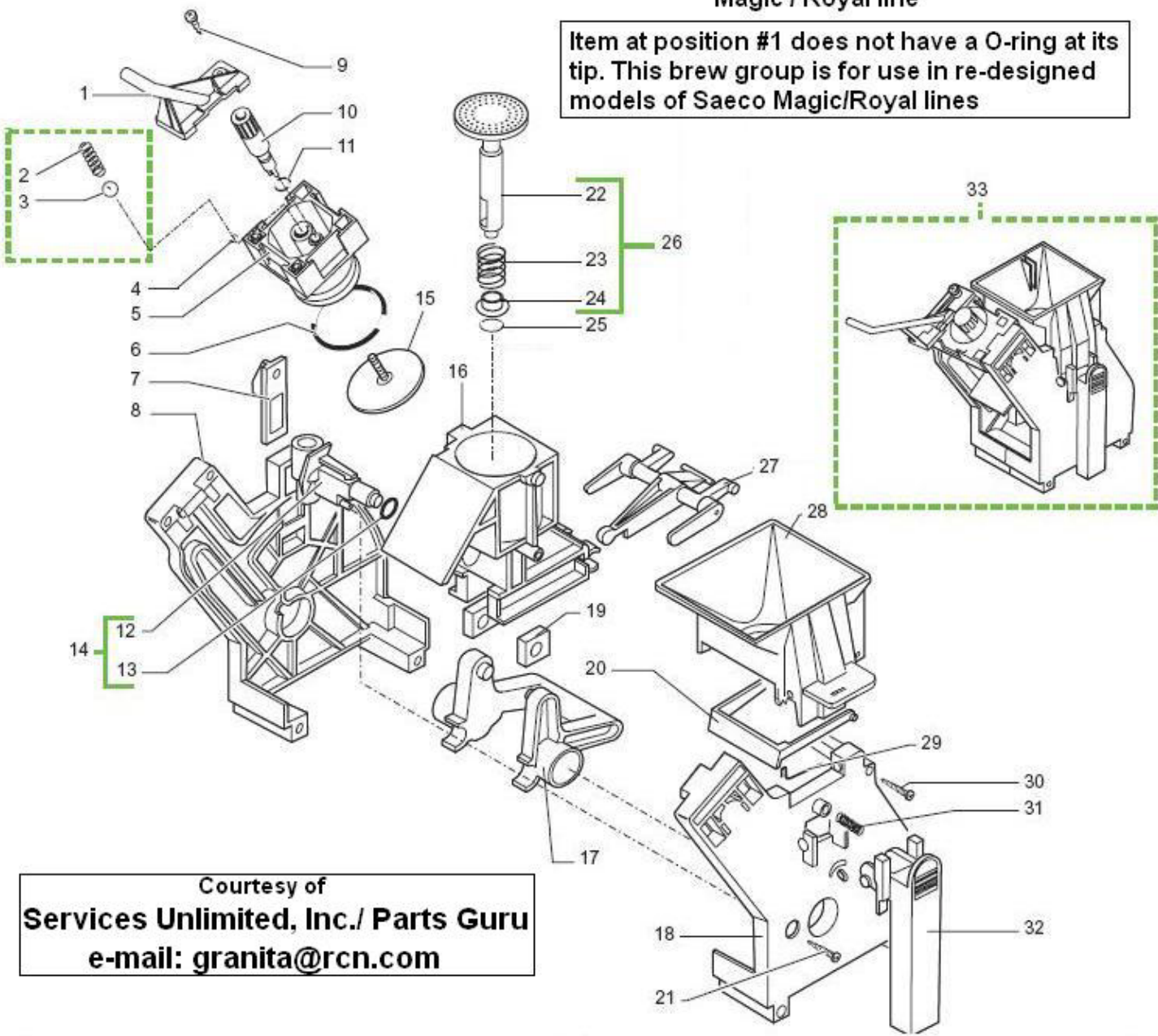


Item at position #1 does not have a O-ring at its tip. This brew group is for use in re-designed models of Saeco Magic/Royal lines



Courtesy of
Services Unlimited, Inc./ Parts Guru
e-mail: granita@rcn.com

Rif.	Codice	Denominazione
1	9161.367.150	Manicotto uscita caffè grigio
2	9161.222	Molla conica
3	9991.168	Sfera in vetro d.5 mm
4	NM02.013	OR ORM 0080-15 EPDM
5	9161.193.150	Contropistone x gruppo grigio
6	NM01.044	OR ORM 0320-40 silicone
7	9161.067.150	Piastrina x aggancio gruppo grigio
8	9161.070.150	Piastra posteriore x gruppo grigio
9	U140.019	Panelvit TCB 3,0x16 DIN 7505 B INO
10	0701.R05.050	Perno x doccia nero
	0701.R05.150	Perno x doccia grigio
11	NM02.006	OR R5 EPDM
12	9161.064.150	Manicotto entrata acqua grigio
13	NM02.007	OR 2025 EPDM
14	0301.R04.150	Gruppo ricambio manicotto grigio
15	0301.R18	Gruppo ricambio doccia
	9160.075	Ass. doccia D.35,8 Elfo

Rif.	Codice	Denominazione
16	9161.195.150	Contenitore compl. x gruppo grigio
17	9161.066.150	Albero a gomito x gruppo grigio
18	9161.071.150	Piastra anteriore x gruppo grigio
19	9161.094.150	Blocchetto forato x gruppo grigio
20	9161.060.150	Rasatore x gruppo grigio
21	U140.020	Panelvit TCB 3x18 DIN 7505 B INOX
22	9161.306.150	Ass. pistone integrale grigio
23	9161.198	Molla x pistone
24	9161.191	Boccola x pistone neutro
25	NM02.018	OR ORM 0090-25 EPDM
26	9161.343.150	Ass. pistone integrale
27	9161.065.150	Biella x gruppo grigio
28	9161.123.150	Tramoggia x gruppo press grigio
29	9161.046	Molla x rasatore gruppo
30	U109.026	Vite aut. TCB 3,5x19 DIN 7981 C INO
31	9161.045	Molla x impugnatura gruppo
32	9161.069.150	Impugnatura x gruppo grigio
33	9160.069.150	Gruppo caffè Elfo tipo C redesign
	9160.077.150	Gruppo caffè Italia tipo C redesign