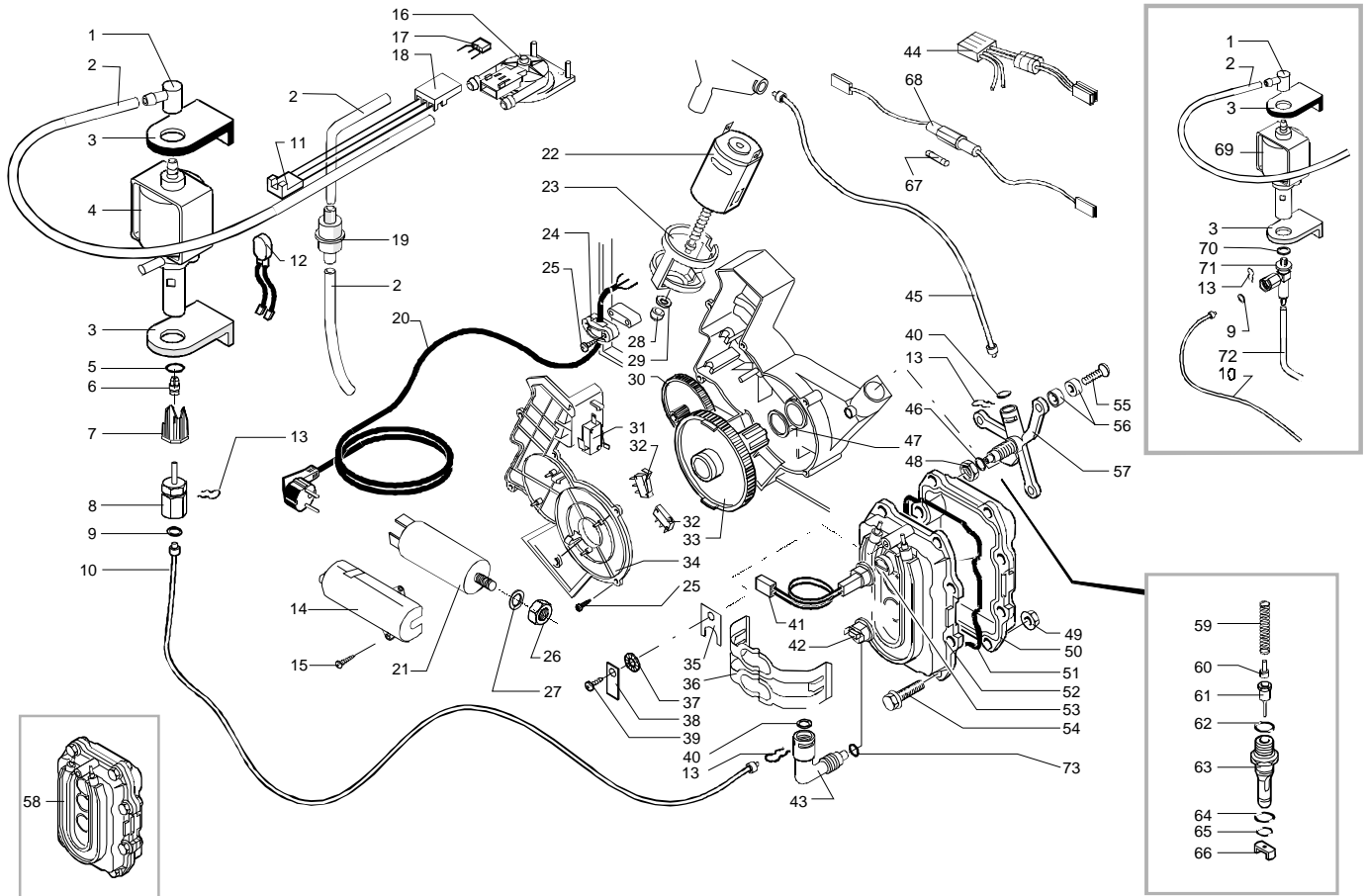


**Saeco**® SUP 018 V2 DALLA MATRICOLA 984044420

**CE** Cod. 7 4 14

POS	CODICE	DESCRIZIONE	NOTE	POS	CODICE	DESCRIZIONE	NOTE
01	%0311.027.380	Copertura serigrafata nera		26	%9141.051.490	Pomello regolazione macinatura	
	%0311.027.560	Copertura serigrafata grig. marm.		27	%U109.029	Vite aut. TCB 3.5x32 DIN 7981 C	NIK
	%0311.027.600	Cop. M5000 Cre/marm serig.		28	146000850	Ingr. x manopola regolazione	
02	142844059	Copertura grigia		29	%9161.270	Guarnizione x contenitore caffè	
03	145842900	Guarnizione Gaco DIM 14		30	%0311.010.490	Griglia	
04	129535721	Vite TSP 3.5x9.5			%0311.010.620	Griglia grigio spidem	
05	%0311.008.380	Cop. per cont. acqua nero metalliz.		31	%0311.005.380	Vasca raccogli goccia nero	ABS
	%0311.008.560	Cop. per cont. acqua grig. marm.			%0311.005.560	Vasca raccogli goccia grig. marm.	
	%0311.008.620	Cop. cont. acqua grigio spidem			%0311.005.620	Vasca raccogli goccie grig. spidem	
06	149185359	Supporto grigio x guarnizione			%0311.017.050	Supporto x scheda elettronica	
07	%0312.022	Guarnizione x contenitore valvola		32	129517303	Vite TCB 3.5x38 DIN 7981	NIK
08	%U143.007	Vite Torx TCB 2.9x19	Inox	34	%9161.220	Molla x tasto funzione	
09	%0311.A05.230	Ass. contenitore acqua		35	%0311.015.490	Tasto funzione	
10	140324362	Orm 0060-30	Silicone nero		%0311.015.620	Tasto funzione grigio spidem	
11	126764718	Molla per pistoncino		36	%NE03.029	Interruttore Rold CM E 1058	
12	147660562	Pistoncino per serbatoio grigio			186076255	Interruttore Rola CMA1058 120V	
13	222480353	Ass. Carcassa nera	Comp. pos. 15	37	181565558	Scheda CPU M5000 230V	Con preinfusione
	222480376	Ass. Carcassa grig. marm.	Comp. pos. 15		181565555	Scheda CPU M5000 120V	Con preinfusione
	222480320	Ass. Carcassa crem. marm.	Comp. pos. 15		181565358	Scheda CPU M5000 230V	Senz. preinfus.
14	%0311.004.380	Contenitore fondi nero	ABS	38	129660202	Vite Panelvit TCB 3x12 DIN 7505	ZNP
	%0311.004.560	Contenitore fondi grig. marm.		39	%0311.014.490	Tasto ON/OFF	
	%0311.004.600	Cont. fondi cre/marm			%0311.014.620	Tasto ON/OFF M5000 Gri/Spid	
15	%9991.105	Magnete a resca D=9 mm		40	%0311.026.380	Frontalino serigrafato nero	
16	%0311.020	Squadretta per chiusura sportello			%0311.026.560	Frontalino serigrafato grig. marm.	
17	147622850	Piedino nero			%0311.026.600	Front. M5000 Cre/marm serig.	
18	%0311.028.380	Sportello nero serigrafato	ABS	41	%0311.016.490	Pomello regolazione DGE	
	%0311.028.560	Sportello grig. marm. serigrafato		42	175893900	Inserto doppio superiore	
	%0311.028.600	Sportello M5000 Cre/marm ser. Vienna		43	175894000	Inserto doppio inferiore	
19	129517103	Vite TCB 3.5x38 DIN 7981	NIK	44	%0311.903	Scatola esterna	
20	%0311.007.230	Cont. caffè in grani grig. tras. c/asole	120V	45	142660259	Chiave gruppo	
	142713180	Cont. caffè in grani grig. tras. s/asole	230V	46	127390100	Pennello pulizia	
	129517302	Vite TCB 3.9x9.5 DIN 7981	Zincata	47	145850100	Guarnizione mascherina	
22	%0311.022.490	Canalino erogatore fisso grigio		48	222480353	Ass. carcassa nero met.	13+15
	%0311.022.620	Canalino erogatore grigio spidem			222480376	ass. carcassa gri. marm.	13+15
23	%0311.011.490	Canalino erogatore mobile grigio		49	%0311.951	Libretto istruzioni	
	%0311.011.620	Canalino erog. mobile grig. spidem		50	147754980	Protezione	120V
24	%0311.012.490	Supporto erogatore					
25	%0311.009.380	Coperchio x cont. caffè nero	ABS				
	%0311.009.560	Coperchio x cont. caffè grig. marm.					

**Saeco**® SUP 018 V2 DALLA MATRICOLA 984044420



**Saeco** SUP 018 V2 DALLA MATRICOLA 984044420

**230V**



**Cod. 7 4 14**

POS	CODICE	DESCRIZIONE	NOTE
01	147920150	Raccordo a 90°	
02	149360200	Tubo in silic. 5x8 70Sh	matassa
03	149185850	Sopp. pompa TYP Eaton Magic	
04	%9070.037.00A	Pompa Po01	230V
05	%NM03.018	Or 2025	NBR
06	%9071.075	Bicono in plastica x tubo D=6	
07	%9071.071	Ghiera bloccaggio per tubo D=6	
08	%9071.097	Innesto per tubo D=4	
09	140328061	Or 2015	EPDM
10	227872100	Ass. tubo teflon 4 x 2 L=235	
11	283542200	Ass. connett. 3 poli AWG 22	
12	%0311.807	Cablaggio giallo Klixon JP13	230V
13	%9011.144	Forcella x tubo D=4	
14	142851100	Copertura filtro antisturbo	
15	129670202	Vite Panelvit TCB 3.5x16 testa D8	ZNP
16	%9160.034	Turbina ass. senza saldatura	
17	128520100	Sensore	
18	143590200	Distanziale	
19	144650300	Filtro in aspirazione rete 500	
20	183910450	Cav. alim. Schuko nero con faston	L=1500 mm
	183930250	Cav. alim. CH nero con faston	L=1500 mm
	183950150	Cav. alim. Italia nero con faston	L=1500 mm
21	184651100	Filtro antisturbo	
22	186851058	Motore As. 33V	
23	147753250	Protezione antivibrante	
24	148600600	Stringicavo Vo	
25	129670202	Vite Panelvit TCB 3.5x16 testa D8	ZNP
26	123270202	Dado M8 basso UNI 5589-A-6S	ZNP
27	128310802	Rosetta UNI 8842 A8	ZNP
28	121710720	Boccola ottone sinterizzato	
29	148380200	Rondella tela bakelizzata D=5.5	
30	146000759	Ingranaggio Z 12/90 grigio	
31	%NE05.042	Microinterruttore presenza gruppo	
32	%NE05.038	Microinterruttore fase gruppo	
33	%9121.068.150	Ingranaggio Z 108 grigio	
34	%9161.200.150	Coperchio per motoriduttore grigio	
35	126836402	Molla ferma sonda	
36	%9011.142	Molla fermatermostati	
37	128310504	Rosetta A5 UNI 8842	Brunita
38	186400600	LinguettaOt. maschio 6.3	

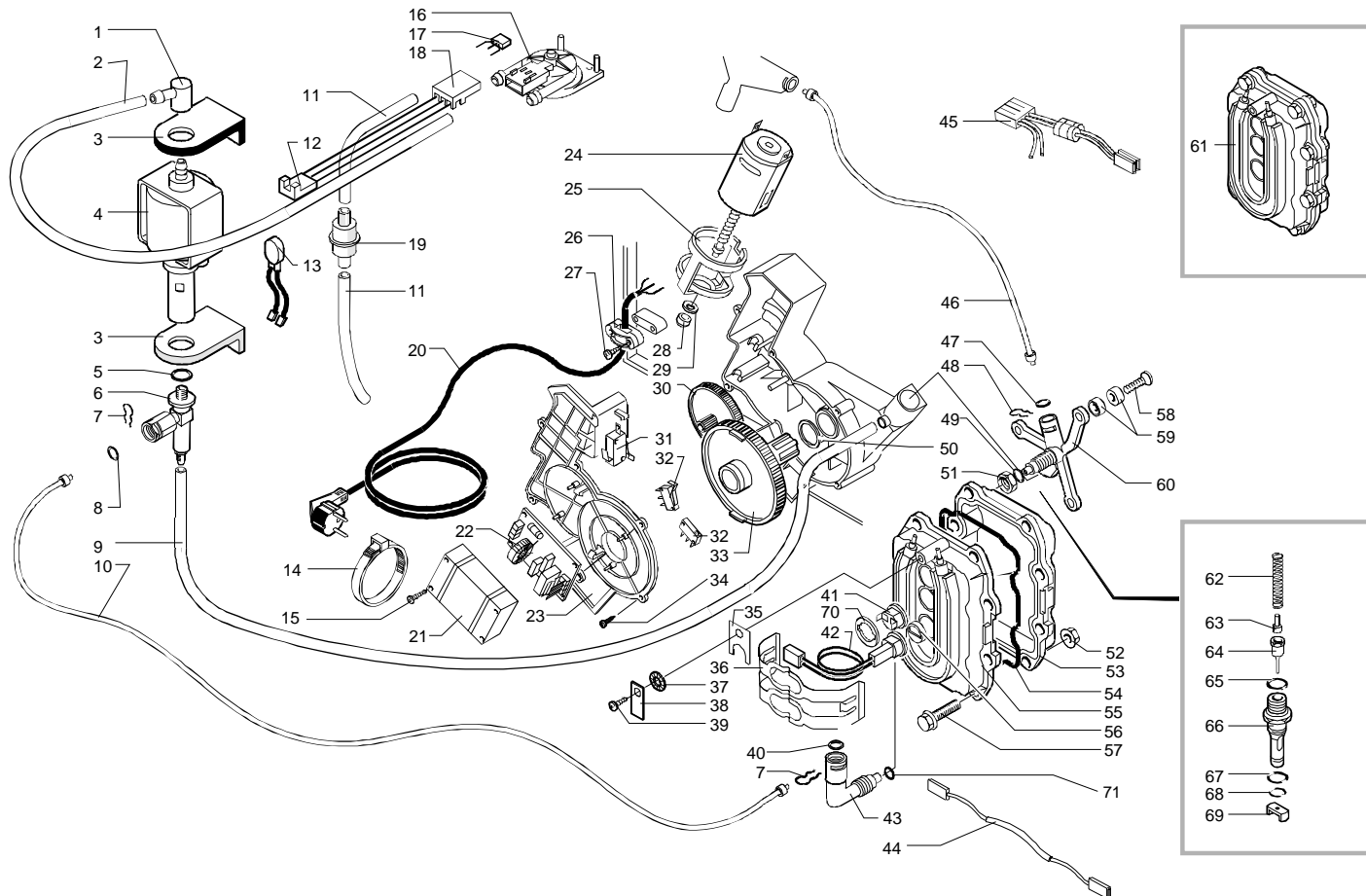
POS	CODICE	DESCRIZIONE	NOTE
39	129575403	Vite TAPT M5x10 DIN 7500C	Nik
40	%NM01.050	Or 2015	Silicone
41	288580600	Ass. sensore x automatica	230V
42	189427500	Termostato 170° a riarmo manuale	
43	127914020	Raccordo OT. 90° 1/8" GAS	
44	%0311.808	Conn. ass. 4 poli motoridutt. JP8	230 V
45	227872000	Ass. tubo teflon 4x2 L=440	
46	140321462	Or 2018	Silicone
47	%9161.132	Rondella Mylar	
48	123390420	Dado 1/8 gas H=4.5 CH 13	Ottone
49	123270102	Dado M6 con flangia	
50	%9011.150.00A	Corpo caldaia +resistenza 1070 W	230V
51	%9011.129	Guarnizione per caldaia	
52	%9011.151.00A	Corpo caldaia + res. 437 W	230V
53	123591222	Distanziale alluminio per sensore	
54	%U046.004	Vite TEZF M6x26	
55	%U044.017	Vite TSPC M5x20 UN 7688	ZNP
56	%9161.206	Distanziale isolante	
57	%9011.126	Supporto per caldaia	
58	282056958	Ass. caldaia Ca M5000	230V Per ricambi
59	%9011.132	Molla per spillo	
60	127471620	Perno ottone per pistoncino	
61	227660100	Ass. spillo	
62	140320462	Orm 0080-20	Silicone
63	147471700	Perno per valvola	
64	%NM01.035	Orm 0090-20	Silicone
65	%NM01.057	Orm 0050-20	Silicone
66	145893000	Cursore per valvola	
67	327002200	Fusibile 5x20 6.3 A 250 V ritardato	230V
68	183003662	Cavetto con portafus., fus. e targhetta	230V
69	187720958	Pompa Ulka EX5	230V
70	140321961	Or 2031	
71	229451300	Ass. valvola sicurezza D=8	Per pompa Ulka
72	149360200	Tubo silicone 5x8 SH	Matassa
73	140321462	Or 2018	Silicone
	289433200	Ass. generale turbina con tubi comprende pos. 1-2-11-16-17-18-19	Validità 01-01-99

**Saeco** SUP 018 V2 DALLA MATRICOLA 984044420

**230V**

Rev. 02 - 28/06/99

TAVOLA 2 / 5



**Saeco** SUP 018 V2 DALLA MATRICOLA 984044420

100V - 120V



Cod. 7 4 14

POS	CODICE	DESCRIZIONE	NOTE
01	147920150	Raccordo a 90°	
02	149360200	Tubo in silic. 5x8 70Sh	matassa
03	149185850	Sopp. pompa TYP Eaton Magic	
04	187720955	Pompa ULKA EX5	120V
	187720954	Pompa ULKA EX5	100V
05	140321961	Or 2031	
06	229451300	Ass. valvola sicurezza D=8	x pompa ULKA
07	%9011.144	Forcella x tubo D=4	
08	140328061	Or 2015	EPDM
09	149360200	Tubo silicone 5x8 70Sh	matassa
10	227872100	Ass. tubo teflon 4 x 2 L=235	
11	149360200	Tubo silicone 5x8 70 Sh	matassa
12	283542200	Conn. ass. 3 poli turbina JP4	
13	289201000	Cablaggio giallo KLIXON JP13	120V
14	144320500	Fascietta L= 290	
15	129670202	Vite Panelvit TCB 3.5x16 testa D8	ZNP
16	%9160.034	Turbina ass. senza saldatura	
17	128520100	Sensore	
18	143590200	Distanziale	
19	144650300	Filtro in aspirazione rete 500	
20	183910450	Cav. alim. Schuko nero con faston	L=1500 mm
	%NE01.026	Cav. alim. USA GRI con faston	
21	142844459	Copertura scheda filtro	
22	181563155	Scheda di filtraggio	120V
23	%9161.200.150	Coperchio per motoriduttore grigio	
24	186851058	Motore As. 33V	
25	147753250	Protezione antivibrante	
26	148600600	Stringicavo Vo	
27	129670202	Vite Panelvit TCB 3.5x16 testa D8	ZNP
28	121710720	Boccola ottone sinterizzato	
29	148380200	Rondella tela bakelizzata D=5.5	
30	146000759	Ingranaggio Z 12/90 grigio	
31	%NE05.042	Microinterruttore presenza gruppo	
32	186722000	Microinterruttore fase gruppo	
33	%9121.068.150	Ingranaggio Z 108 grigio	
34	129670202	Vite Panelvit TCB 3.5x16 testa D8	
35	126836402	Molla ferma sonda	
36	%9011.142	Molla fermatermostati	
37	128310504	Rosetta A5 UNI 8842	Brunita
38	186400600	LinguettaOt. maschio 6.3	

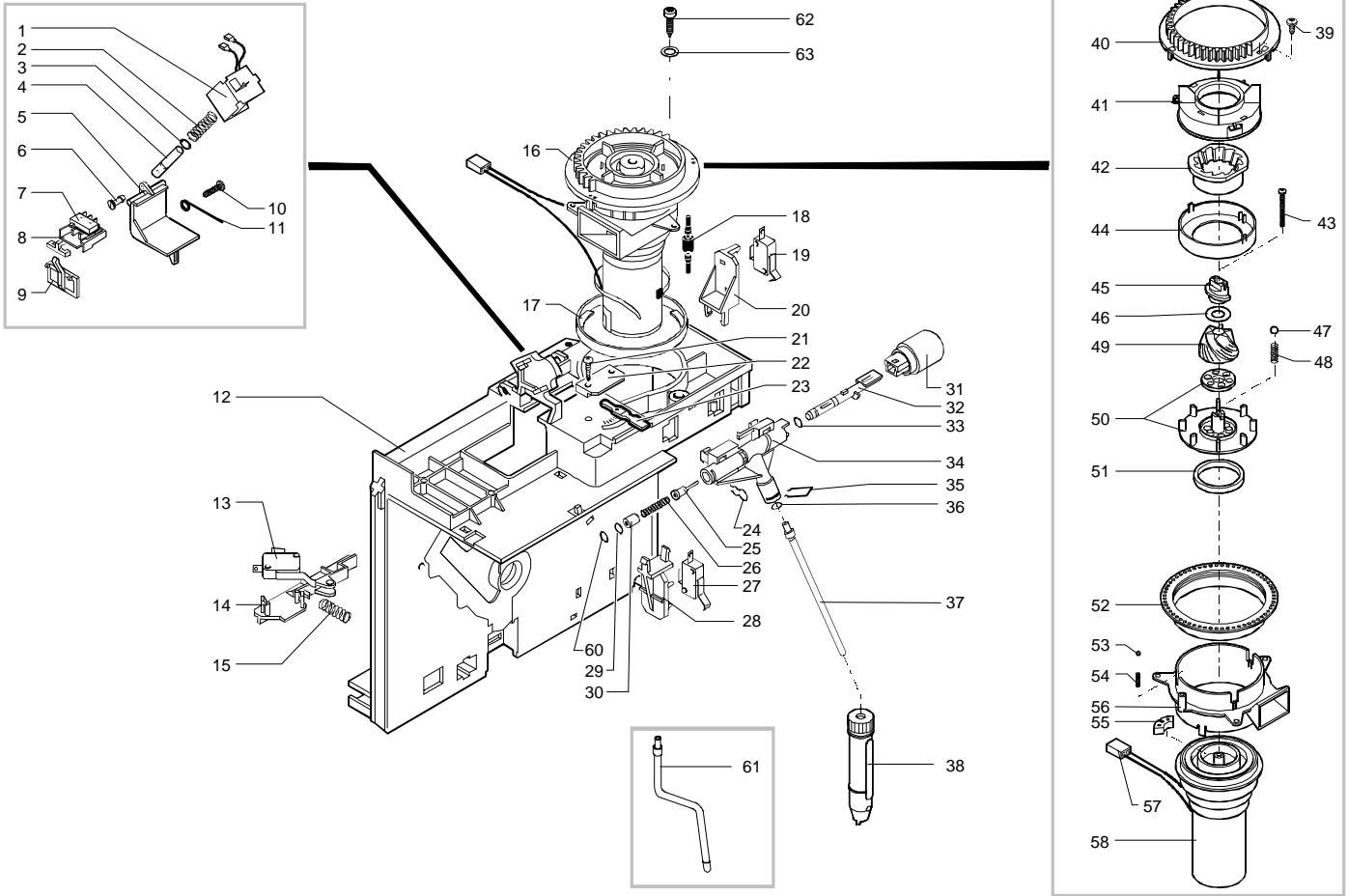
POS	CODICE	DESCRIZIONE	NOTE
39	129575403	Vite TAPT M5x10 DIN 7500	Nik
40	%NM01.050	Or 2015	Silicone
41	%NE09.021	Termostato 150° NC fast. 90°	
42	288580300	Ass. sensore x automatica	120V
43	127914020	Raccordo ot. 90° 1/8 Gas	
44	183440562	Cav. 2F. Sil blu USA	120V
45	283542500	Conn. ass. 4 poli motoridutt. JP8	120 V
46	227872000	Ass. tubo teflon 4x2 L=440	Silicone
47	%NM01.050	Or 2015	Silicone
48	%9011.144	Forcella x tubo D=4	
49	140321462	Or 2018	Silicone
50	%9161.132	Rondella Mylar	
51	123390420	Dado 1/8 gas H=4.5 CH 13	Ottone
52	123270102	Dado M6 con flangia	
53	%9011.150.00F	Corpo caldaia + res. 1070 W	120V
	%9011.150.00R	Corpo caldaia + res. 1070W	100V
54	%9011.129	Guarnizione per caldaia	
55	%9011.151.00F	Corpo caldaia + res. 275 W	120V
56	123591222	Distanziale alluminio per sensore	
57	%U046.004	Vite TEFZ M6x26	
	282056954	Ass. caldaia Ca M5000	100V per ricambi
	282056955	Ass. caldaia Ca M5000	120V per ricambi
58	%U044.017	Vite TSPC M5x20 UNI 7688	
59	%9161.206	Distanziale isolante	
60	%9011.126	Supporto per caldaia	
62	%9011.132	Molla per spillo	
63	127471620	Perno ottone per pistoncino	
64	227660100	Ass. spillo	
65	140320462	Orm 0080-20	Silicone
66	147471700	Perno per valvola	
67	%NM01.035	Orm 0090-20	Silicone
68	%NM01.057	Orm 0050-20	Silicone
69	145893000	Cursore per valvola	
70	%9991.085	Rondella fermatermostati	
71	140321462	Or 2018	Silicone
	289433200	Ass. generale turbina con tubi comprende pos. 1-2-11-12-16-17-18-19	validità 01-01-99

**Saeco** SUP 018 V2 DALLA MATRICOLA 984044420

100V - 120V

Rev. 02 - 28/06/99

TAVOLA 3 / 5



**Saeco**® SUP 018 V2 DALLA MATRICOLA 984044420



Cod. 7 4 14

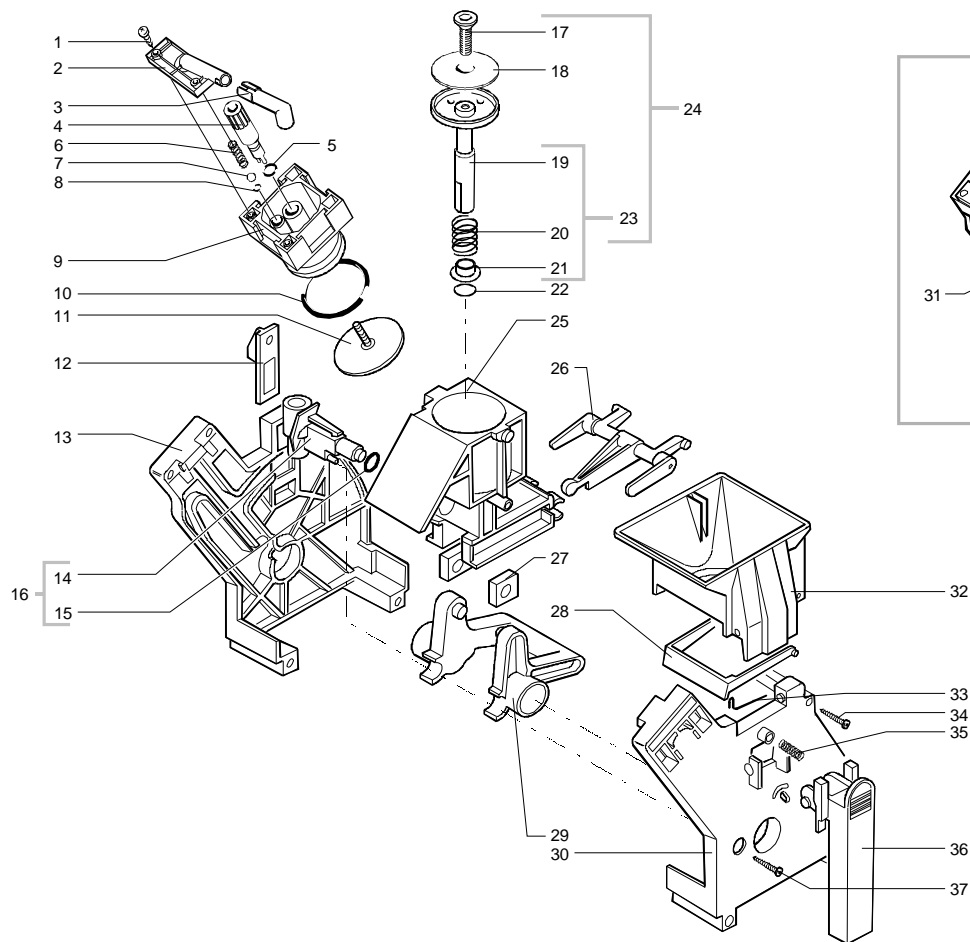
POS	CODICE	DESCRIZIONE	NOTE
01	283770458	Ass. bobina 230V.	L=240
02	283770455	Ass. bobina 120V	
03	126764818	Molla x Elettromagnete	
04	120350704	Anello elastico 5 UNI 7434	
05	122590602	Nucleo elettromagnete	
06	148971259	Sportello dosatore grigio	
07	147470659	Perno sportello dosatore grigio	
08	186701200	Microdeviatore Saia XCC5-81	
09	149185959	Supporto Micro DGE	
10	148700559	Selettore regolazione DGE grigio	
11	129660202	Vite Panelvit 3x12 TCB DIN 7505	ZNP
12	126834418	Asta rasatore	
13	%9161.249.150	Ass. piastra di montaggio	
14	%NE05.043	Microinterruttore	
15	%9161.202.150	Bilancere per micro fondi	
16	%9161.221	Molla per bilancere micro fondi	
17	%9140.016.00F	As. Gen.Mot. M5000 Stand.	120V
18	286882558	As. Gen. Mot. M5000 Stand.	230V V2
19	286882458	As. Gen. Mot. M5000 ITA	230V V2
20	%9140.016.00R	As. Gen. Mot. M5000 Stand	100V
21	%9141.052.15	Anello di rinforzo per macinacaffè	
22	%9991.103	Antivibrante per macinacaffè	
23	%NE05.043	Microinterruttore acqua vapore	
24	%9161.207.150	Supporto micro rubinetto	
25	129660902	Vite TCB 3.5x12 Panelvit	ZNP
26	147571059	Piastrina fissaggio leva grigia	
27	%9161.122.150	Leva per regolazione dose	
28	%9011.144	Forcella per tubo D=4	
29	%9019.A01	Ass. spillo	
30	126765317	Molla per spillo	
31	%NE05.044	Microinterruttore	
32	%9161.208.150	Supporto per micro sportello	
33	140328061	Or 2015	EPDM
34	%9991.112	Boccola per rubinetto	
35	%0311.018.490	Pomello vapore	
36	%0311.018.620	Pomello vapore grigio spidem	
37	%9161.205	Asta rubinetto vapore	
38	140321461	Or 2018	EPDM
39	%9161.204	Rubinetto vapore	

POS	CODICE	DESCRIZIONE	NOTE
35	126764018	Molla per tubo vapore	
36	140324461	Orm 0060-20	EPDM
37	%9011.149	Ass. tubo vapore	
38	147430150	Pannarello nero	
	147430163	Pannarello grigio	
	147430161	Pannarello grigio spidem	
39	129511803	Vite 2.9x6.4 DIN 7981	Nichelata
40	148650250	Settore di regolazione	
41	149186150	Supporto macina superiore	
42	126520919	Macina superiore	
43	129931002	Vite Torx TCB 3.5x48x28	
44	142844550	Copertura macina superiore	
45	147470763	Perno di incremento a vite	
46	128130102	Rondella 10x165x0.1	Zincata
47	128610521	Sfera D=5.5	
48	126765517	Molla per sfera D=5.5	
49	126521019	Macina conica	
50	149188750	Supporto macina inferiore	
51	140360200	Anello in feltro	
52	146570950	Ghiera di regolazione	
53	128610421	Sfera D=3.2	
54	126770117	Molla new per sfera D=3.2	
55	140230400	Gommino per supporto macina	
56	149186350	Supporto	
57	283544900	Connettore ass. 2 poli	230V (V2)
	283542600	Connettore ass. 2 poli USA	100V-120V
58	286851158	Motore ass.	230V
	286851155	Motore ass.	120V
	286851154	Motore assiemato	100V
60	140328161	Or 3.85x1.9	EPDM
61	229380908	Tubo vapore Canada	
62	129670202	Vite panelvit TCB 3.5x16 testa D=8	ZNP
63	%U207.004	Rosetta piana 4.3x16 UNI 6592	ZNP

**Saeco**® SUP 018 V2 DALLA MATRICOLA 984044420

Rev. 02 - 28/06/99

TAVOLA 4 / 5



**Saeco**® SUP 018 V2 DALLA MATRICOLA 984044420



Cod. 7 4 14

POS	CODICE	DESCRIZIONE	NOTE	POS	CODICE	DESCRIZIONE	NOTE
01	129660321	Vite TCB 3x10 Panelvit DIN 7505 B	INOX				
02	%0311.024.150	Flangia per erogatore					
03	%0311.023.150	Manicotto per erogatore					
04	322001659	Perno per doccia grigio					
05	140320361	Or R5	EPDM				
06	%9161.222	Molla conica					
07	%9991.168	Sfera in vetro Ø 5 mm					
08	140324961	Orm 0080-15	EPDM				
09	%9161.193.150	Contropistone per gruppo grigio					
10	140325062	Orm 0320-40	Silicone				
11	123742321	Doccia superiore D=35.8					
12	322003259	Piastrina per aggancio gruppo grigio					
13	322003359	Piastra superiore per gruppo grigio					
14	322003659	Manicotto entrata acqua grigio					
15	140321861	Or 2025	EPDM				
16	322003759	Gruppo ricambio manicotto					
17	129852821	Vite TSPC M3x14 UNI 7688 INOX					
18	123741921	Doccia D=35.8					
19	147661359	Pistone nuova con inserto grigio					
20	126769018	Molla per pistone					
21	141710759	Boccola per pistone					
22	140325161	Orm 0090-25	EPDM				
23	%9161.210.150	Pistone completo x gruppo grigio					
24	322004859	Gruppo pistone per gruppo grigio					
25	%9161.195.150	Contenitore compl. gruppo grigio					
26	322004459	Biella per gruppo grigio					
27	322003900	Blocchetto forato per gruppo grigio					
28	322004059	Rasatore per gruppo grigio					
29	322003859	Albero a gomito per gruppo grigio					
30	322003459	piastra anteriore per gruppo grigio					
31	%9160.027.150	Gruppo caffè M5000 grigio					
32	322004559	Tramoggia per gruppo serig. grigio					
33	126834518	Molla per rasatore gruppo					
34	129516821	Vite aut. TCB 3.5x19 DIN 7981	INOX				
35	126765118	Molla per impugnatura gruppo					
36	322004659	Impugnatura per gruppo grigio					
37	129513621	Vite aut. TCB 2.9x19 DIN 7981 C	INOX				

**Saeco**® SUP 018 V2 DALLA MATRICOLA 984044420

Rev. 02 - 28/06/99

TAVOLA 5 / 5